

HEWLETT-PACKARD

HP D1181A/G/W



**HP Monochrome Video Graphics Display
Installation Guide**

**Manuel d'installation
Moniteur vidéographique monochrome**

**Monochrom-Grafikbildschirm
Installationsanleitung**

**Unità video grafica monocromatica HP
Guida all'installazione**

**Guía de Instalación del
Monitor HP Gráfico Monocromo**



**HP D1181A/G/W
HP Monochrome Video
Graphics Display
Installation Guide**



**HEWLETT
PACKARD**

**Manual Part Number
D1181-90001**

Notice

The information contained in this document is subject to change without notice. **Hewlett-Packard makes no warranty of any kind with regard to this material, including, but not limited to, the implied warranties of merchantability and fitness for a particular purpose.**

Hewlett-Packard shall not be liable for errors contained herein or for incidental or consequential damages in connection with the furnishing, performance, or use of this material. Hewlett-Packard assumes no responsibility for the use or reliability of its software or hardware on equipment that is not furnished by Hewlett-Packard.

This document contains proprietary information which is protected by copyright. All rights are reserved. No part of this document may be photocopied, reproduced, or translated into another language without the prior written consent of Hewlett-Packard Company.

IBM[®] is a registered trademark of International Business Machines.

© 1988 by Hewlett-Packard Co.
**Hewlett-Packard,
Grenoble Personal Computer
Division,
5, avenue Raymond Chanas,
38320 Eybens, France.**

Printing History

Edition 1

Printed in Singapore: APRIL 1988

HP Computer Museum
www.hpmuseum.net

For research and education purposes only.

RFI**Radio Frequency Interference (RFI) Statements****For the United States****Federal Communications Commission (FCC)**

The US Federal Communications Commission (in 47 CFR 15.818) has specified that the following notice be brought to the attention of the users of this product.

Warning

This equipment generates and uses radio frequency energy and if not installed and used in accordance with the instruction manual may cause interference to radio and television reception. It has been tested and found to comply with the limits of a Class B computing device in accordance with Subpart J of Part 15 of the FCC Rules, which are designed to provide reasonable protection against such interference in a residential area. However, there is no guarantee that interference will not occur in a particular installation. If this equipment does cause interference to radio or television reception, which can be determined by turning the equipment off and on, the user is encouraged to try to correct the interference by one or more of the following measures:

- Re-orient the receiving antenna.
- Re-locate the equipment with respect to the receiver.
- Move the equipment away from the receiver.

- Plug the equipment into a different power outlet so the equipment and receiver are on a different branch circuit.

If necessary, the user should consult the dealer or an experienced radio/television technician for additional suggestions. The user may find the following booklet prepared by the FCC helpful: "How to Identify and Resolve Radio-TV Interference Problems". This booklet is available from the U.S. Government Printing Office, Washington D.C. 20042, USA. Stock No. 004-000-00345-4

FCC certification tests were performed using shielded cables. Cables available from Hewlett-Packard meet these shielding requirements.

For Germany

Funkentstörung Deutschland

Dieses Gerät wurde in einer typischen Systemkonfiguration geprüft und entspricht den Bestimmungen der Allgemeinen Genehmigung FTZ 1046/84. Als Nachweis ist das Gerät mit dem VDE-Funkschutzzeichen mit Index 0871-B/P für Peripheriegeräte gekennzeichnet.

Wird das Gerät innerhalb einer Anlage betrieben,

- so muß bei Inanspruchnahme der Allgemeinen Genehmigung FTZ 1046/84 die gesamte Anlage der oben genannten Genehmigung entsprechen.

- die mit einer FTZ-Serienprüfnummer gekennzeichnet ist, und für die eine Betriebsgenehmigung vorliegt oder beantragt wird, so sind in der Regel keine weiteren Schritte notwendig.

Electromagnetic Interference Regulations Germany

This device was tested in a typical system configuration and meets the General License requirements in Germany (FTZ 1046/84). As a proof of compliance, it carries the VDE Radio Protection Mark with the index 0871-B/P for peripherals.

If this device is to be operated with a system,

- and if the General License is being claimed, the complete system has to comply with the General Licensing requirements.

- which has its own FTZ-Serial-License, and for which an operating license has been granted or requested, usually no further steps are necessary.

For Japan



この装置は、第一種情報装置（商工業地域において使用されるべき情報装置）で商工業地域での電波障害防止を目的とした情報処理装置等電波障害自主規制協議会（VCCI）基準に適合しております。

従って、住宅地域またはその隣接した地域で使用すると、ラジオ、テレビジョン受信機等に受信障害を与えることがあります。

取扱説明書に従って正しい取り扱いをして下さい。

Safety

UK BS6301

1. Interconnection directly, or by way of other apparatus, of ports marked "WARNING CONNECT ONLY APPARATUS COMPLYING WITH BS6301 TO THIS PORT" with ports not so marked may produce hazardous conditions on the network and advice should be obtained from a competent engineer before such a connection is made.
2. Connect only apparatus complying with BS6301 to the video port.
3. Connection to the network must be disconnected before the equipment power plug is removed.
4. Connection to the network must not be hard wired.

Table of Contents

Chapter : Installation Guide

Introduction	1
Installation	2
Adjustments	4
Specifications	5

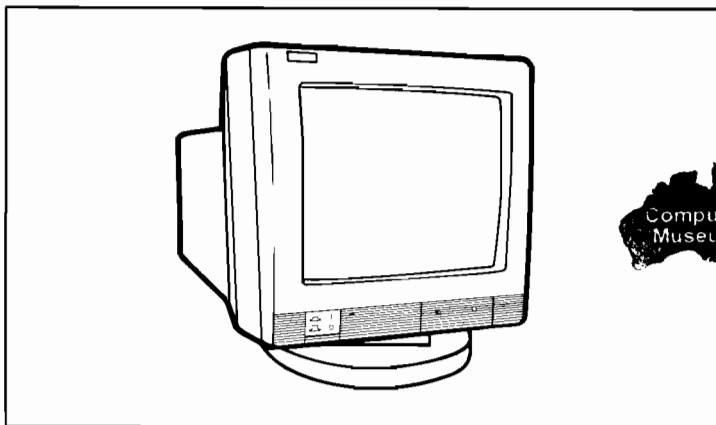


Installation Guide

Introduction

The HP D1181A/G/W Monochrome Video Graphics Display can be used with:

- A Hewlett-Packard personal computer equipped with an HP D1180A Video Graphics Adapter (VGA).
- An IBM PS/2™ personal computer or equivalent.



HP D1181A/G/W Video Graphics Display Monitor

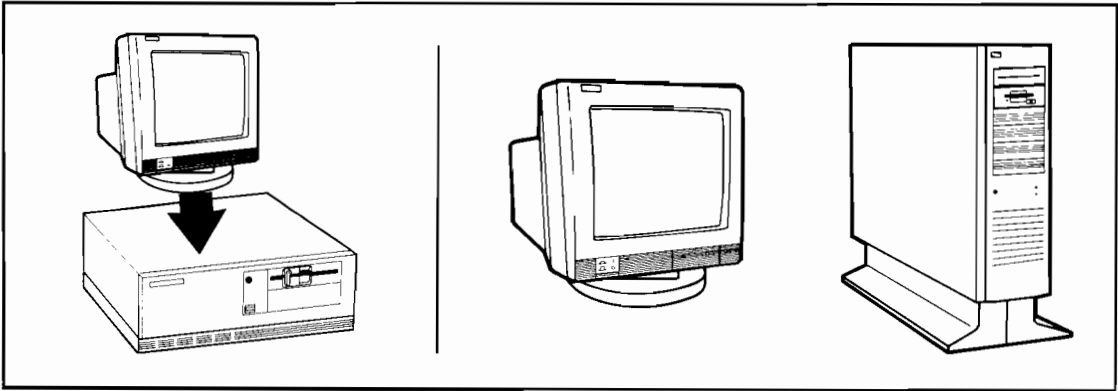
To install the display monitor you need:

1. Power cord (supplied with monitor).
2. Video cable (supplied with monitor).
3. A "control unit" (personal computer).

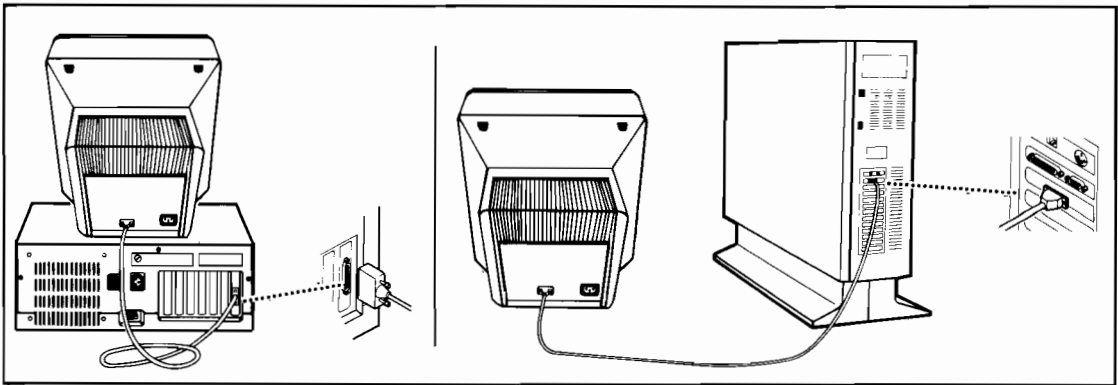
Installation

Install the monitor as follows:

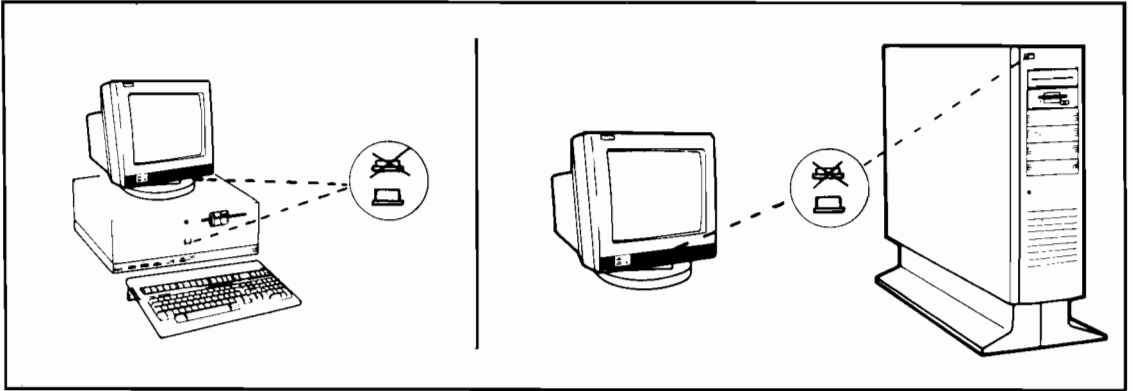
1. **Desktop computer.** Place the monitor on top of the computer.
Deskside computer. Place the monitor adjacent to the computer.



2. Locate the video cable. Plug the 9-pin connector into the back of the monitor. Plug the other end into the 15-pin connector on the VGA card at the back of the computer.



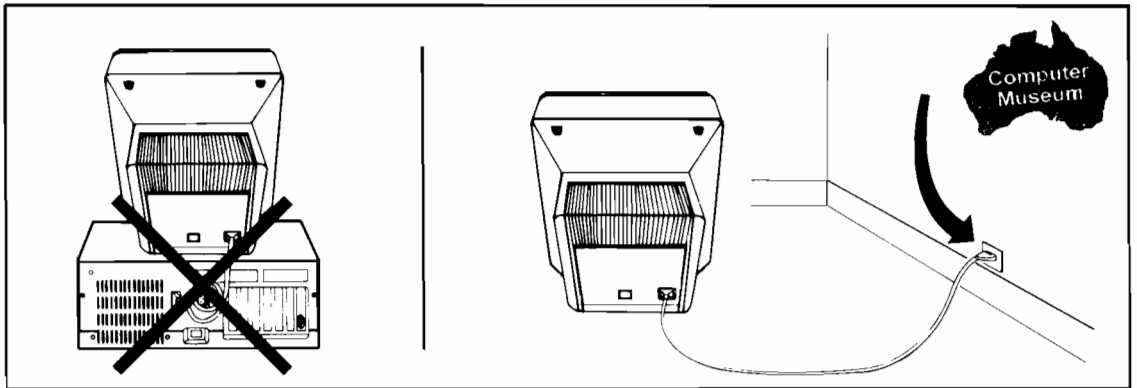
3. Ensure that both the monitor and computer are switched OFF.



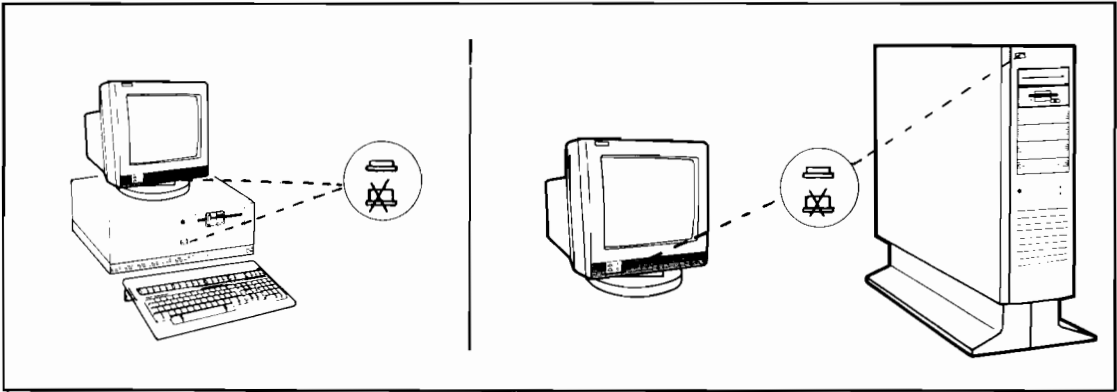
4. Plug one end of the power cable into the back of the monitor.

Plug the other end into a grounded electrical outlet.

Do **NOT** use the "convenience outlet" socket on the computer.







5. Switch ON both the monitor and the computer (by pressing in the power push-button).



Adjustments

The front of the monitor has the following controls:

-  I Power switch - press in to turn the monitor on.
 O Press again to switch off.
-  Contrast control - slide to the right to increase contrast, and vice-versa.
-  * Brightness control - slide to the right to increase brightness, and vice-versa.

Caution: Setting the contrast and brightness controls to their maximum level for a prolonged period can permanently damage the screen.



Specifications

Display	CRT:	14-inch diagonal, non-glare screen.
	Display Area:	174 x 232 mm (6.8 x 9.1 inches)
Video Input Signals	Type:	Analog video, TTL synchronous (VGA standard)
Performance	Minimum dot time:	35 ns
	Scan frequency:	Horizontal: 31.5 KHz. Vertical: 60 or 70 Hz.
	Display capacity:	640x480 pixels.
Ambient Temperature	Operating:	0 to 55 degrees Celsius.
	Storage:	-40 to +70 degrees C.
Humidity	Operating:	15% to 95% at 40 degrees C.
	Non-operating:	90% at 65 degrees C.
Power and Dimensions	AC Power:	90 to 264 VAC (maximum range), 47 to 63 Hz.
	Power consumption:	45 W (typical)
	Dimensions:	330 x 330 x 330 mm (13 x 13 x 13 inches)
	Weight:	8.8 Kg (19.5 lbs)



**Manuel d'installation
Moniteur vidéographique
monochrome
HP D1181A/G/W**

Avertissement

1. Les informations contenues dans ce document peuvent être modifiées par Hewlett-Packard sans préavis.
2. HEWLETT-PACKARD FRANCE ne garantit ni la fiabilité ni les conséquences de l'utilisation de ses progiciels lorsqu'ils sont exploités sur du matériel dont il n'a pas assuré la fourniture.
3. Les informations contenues dans ce document sont originales. Elles ont été conçues et mises au point par Hewlett-Packard. L'acheteur s'interdit en conséquence, sauf accord préalable et écrit de HEWLETT-PACKARD FRANCE :
 - de les divulguer ou d'en faciliter la divulgation ;
 - de les copier ou de les reproduire en tout ou en partie, par n'importe quel moyen et sous n'importe quelle forme ;
 - de les traduire dans toute autre langue.

IBM® est une marque déposée de International Business Machines.

Hewlett-Packard France
Division Informatique Personnelle
5, Avenue Raymond-Chanas
38320 Eybens, FRANCE

Cet équipement génère et utilise une énergie radioélectrique. Son installation et son utilisation doivent donc être conformes aux consignes données par Hewlett-Packard pour minimiser les risques d'interférences radio ou télévision. Cependant Hewlett-Packard ne garantit pas l'absence d'interférences avec des récepteurs de radio ou de télévision.

Si vous pensez que votre équipement est source de telles interférences, mettez-le hors tension pour constater une éventuelle amélioration de votre réception radio ou TV.

- Si la réception n'est pas meilleure, votre équipement n'est pas en cause.
- Si la réception est meilleure, votre équipement provoque des interférences.

Pour remédier à cela, observez les instructions suivantes :

- Changez de place l'antenne de radio ou de TV.
- Ecartez l'équipement du récepteur radio ou télévision.
- Raccordez l'équipement à une autre prise afin qu'il soit sur un circuit électrique différent de celui du récepteur radio ou TV.

Si nécessaire, prenez contact avec votre distributeur, avec Hewlett-Packard ou avec un technicien radio/TV qui pourront également vous conseiller.

Dans tous les cas, n'utilisez que des câbles blindés (ceux de Hewlett-Packard le sont).

Consultez des documentations sur les normes de protection électromagnétiques (FCC).

**Conformité aux normes
en matière de RFI**

Cet équipement D1181A/G/W a été testé par la FCC (Federal Communications Commission) et déclaré conforme aux spécifications des équipements informatiques de la Classe B.

Cet équipement D1181A/G/W est conforme aux spécifications de la Directive FTZ 1046/84 (norme européenne).

Table des matières

Chapitre : Installation

Introduction	1
Installation	2
Réglages	4
Caractéristiques	5



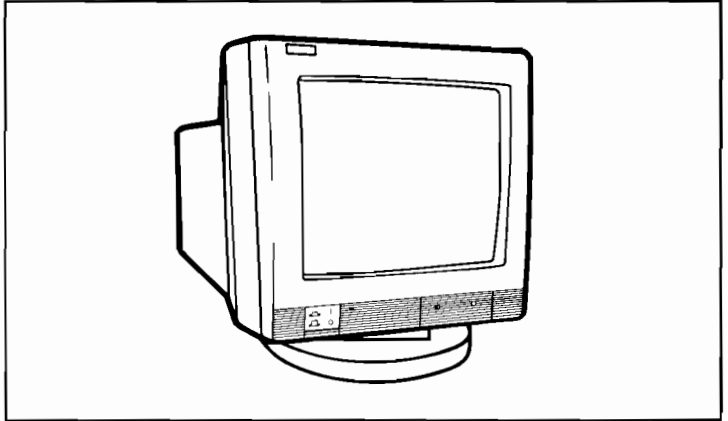


Installation

Introduction

Le moniteur vidéographique monochrome HP D1181A/G/W peut être utilisé avec :

- Un ordinateur personnel Hewlett-Packard équipé d'un adaptateur vidéographique (VGA) HP D1180A.
- Un ordinateur personnel IBM PS/2 ou équivalent.



Moniteur vidéographique HP D1181A/G/W

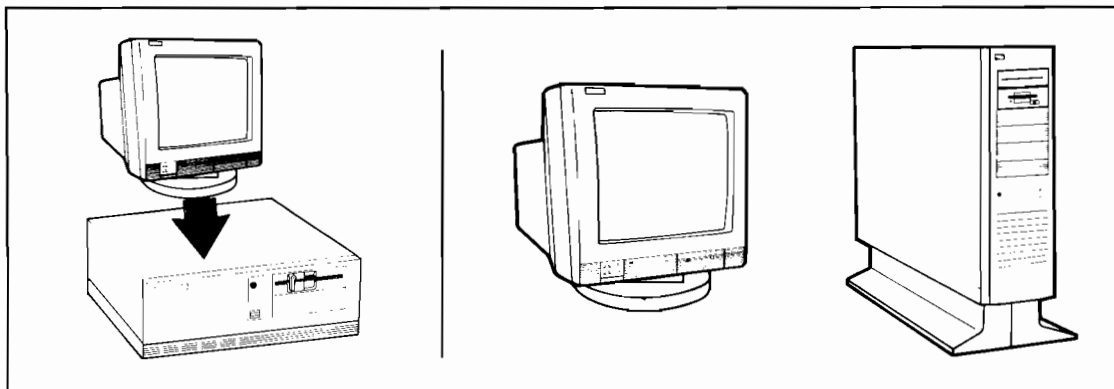
Les éléments suivants sont nécessaires pour installer le moniteur :

1. Le cordon d'alimentation (fourni avec le moniteur)
2. Le câble vidéo (fourni avec le moniteur).
3. L'unité de commande (ordinateur personnel).

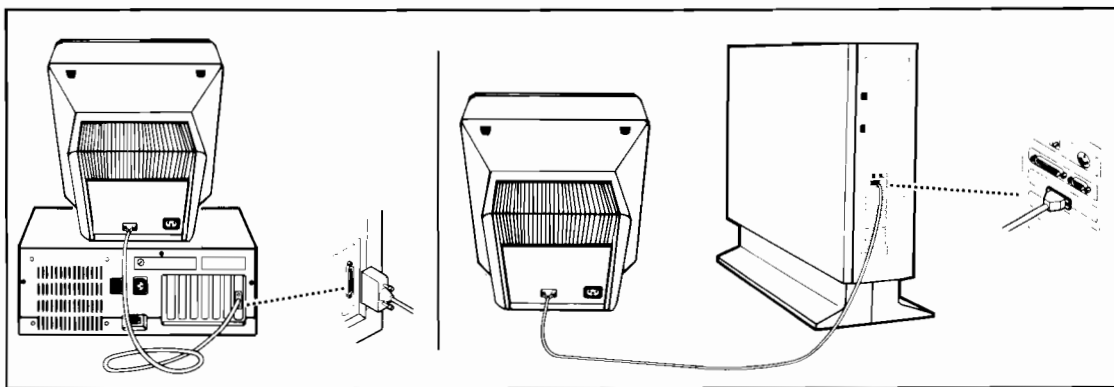
Installation

Installez le moniteur de la manière suivante :

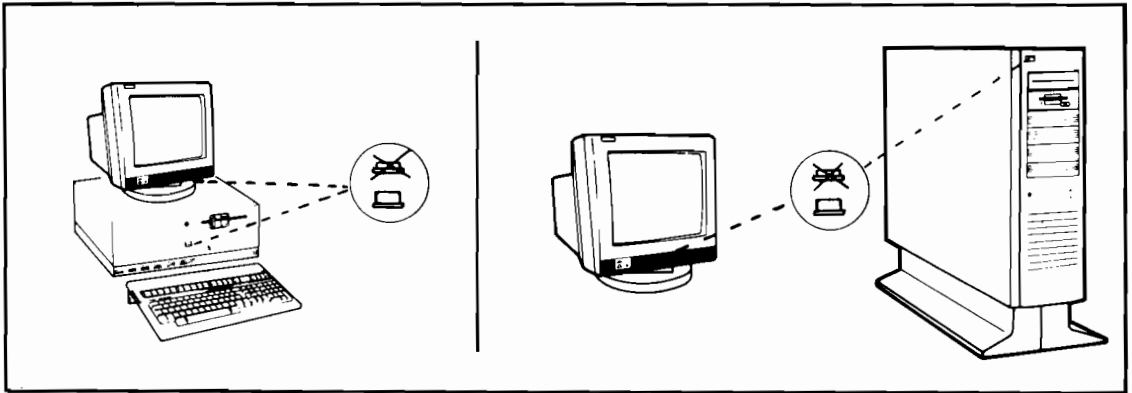
1. **Ordinateur de bureau.** Placez le moniteur au-dessus de l'ordinateur.
Ordinateur indépendant. Placez le moniteur à côté de l'ordinateur.



2. Prenez le câble vidéo. Enfichez le connecteur 9 broches à l'arrière du moniteur. Enfichez l'autre extrémité dans le connecteur 15 broches sur la carte VGA à l'arrière de l'ordinateur.



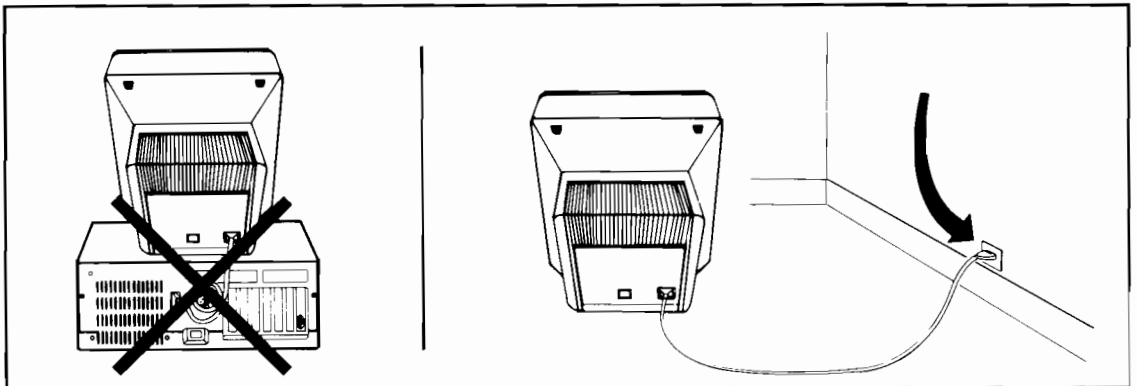
3. Vérifier que le moniteur et l'ordinateur sont hors tension.



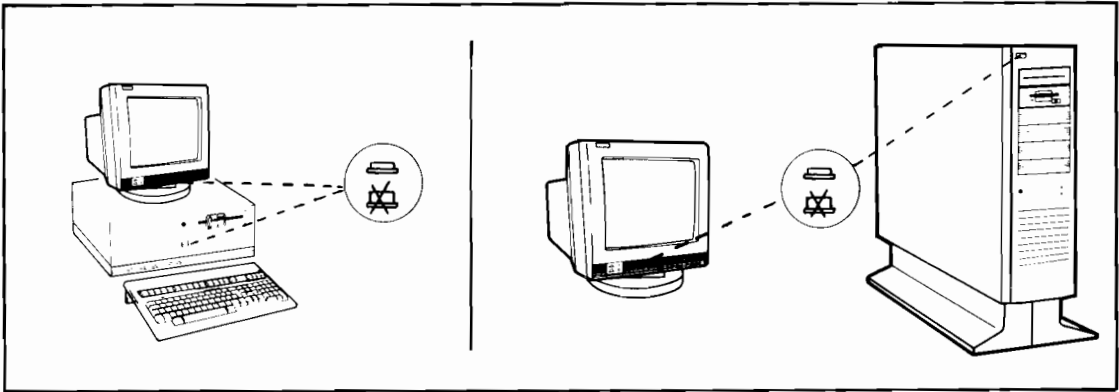
4. Enfichez une extrémité du cordon d'alimentation à l'arrière du moniteur.

Brancher l'autre extrémité dans une arrivée secteur murale.

Ne **pas** utiliser la prise d'alimentation située sur l'ordinateur.







5. Mettez le moniteur et l'ordinateur sous tension en appuyant sur le bouton-poussoir.



Réglages

Vous trouverez les commandes suivantes sur la face avant du moniteur :

-  Mise sous tension. Appuyez sur ce bouton pour mettre le moniteur sous tension.
-  Appuyez une seconde fois pour mettre le moniteur hors tension.
-  **ⓐ** Contraste. Poussez vers la droite pour augmenter le contraste, vers la gauche pour le diminuer.
-  ***** Luminosité. Poussez vers la droite pour augmenter la luminosité, vers la gauche pour la diminuer.

Attention : Afin d'éviter tout risque d'endommagement définitif de l'écran, il est conseillé de ne pas positionner au maximum et pour une longue durée, le contraste et la luminosité.

Caractéristiques

Affichage	CRT :	Ecran anti-reflets 14 pouces en diagonale
	Zone d'affichage	174 x 232 mm
Signaux entrée vidéo	Type :	Vidéo analogique, synchrone TTL (standard VGA)
Performance	Temps min. pour un point :	35 ns
	Fréquence de balayage :	Horizontal : 31,5 KHz Vertical : 60 ou 70 Hz
	Capacité de l'affichage :	640 x 480 points.
Température	Fonctionnement :	0 à 55 degrés
	Stockage :	- 40 à + 70 degrés
Humidité	Fonctionnement :	15 à 95% à 40 degrés
	Stockage :	90% à 65 degrés
Alimentation et dimensions	Alimentation secteur :	de 90 à 264 V, 47 à 63 Hz.
	Consommation :	45 W
	Dimensions :	330 x 330 x 330 mm
	Poids :	8,8 kg.



Monochrom-Grafikbildschirm HP D1181A/G/W

Installationsanleitung



**Deutsches Software-Zentrum
Herrenberger Str. 130
D-7030 Böblingen**

Hinweis

Hewlett-Packard haftet nicht für etwaige Fehler in dieser Dokumentation. Eine Haftung für mittelbare und unmittelbare Schäden, die im Zusammenhang mit der Lieferung oder dem Gebrauch dieser Dokumentation entstehen, ist ausgeschlossen, soweit diese gesetzlich zulässig ist.

Diese Dokumentation enthält urheberrechtlich geschützte Informationen.

Alle Rechte, insbesondere das Recht der Vervielfältigung und Verbreitung sowie der Übersetzung, bleiben vorbehalten. Kein Teil der Dokumentation darf in irgendeiner Form (durch Fotokopie, Mikrofilm oder ein anderes Verfahren) ohne vorherige schriftliche Zustimmung von Hewlett-Packard reproduziert oder unter Verwendung elektronischer Systeme verarbeitet, vervielfältigt oder verbreitet werden.

Copyright © 1988 Hewlett-Packard GmbH

Copyright © 1988 Hewlett-Packard Company

Drucklegende

1. Ausgabe April 1988.

Die deutsche Ausgabe basiert auf der 1. U.S.-Ausgabe vom April 1988.

Dies Handbuch wurde mit einem HP LaserJet II-Drucker erstellt.

Hersteller- bescheinigung

Funkentstörung Deutschland

Hiermit wird bescheinigt, daß das Gerät HP D1181A/G/W in Übereinstimmung mit den Bestimmungen von Postverfügung 1046/84 funkentstört ist.

Der Deutschen Bundespost wurde das Inverkehrbringen dieses Gerätes angezeigt und Berechtigung zur Überprüfung der Serie auf Einhaltung der Bestimmungen eingeräumt.

Wird das Gerät innerhalb einer Anlage betrieben,

- so muß bei Inanspruchnahme der Allgemeinen Genehmigung FTZ 1046/84 die gesamte Anlage der o.g. Genehmigung entsprechen.
- die mit einer FTZ-Serienprüfnummer gekennzeichnet ist und für die eine Betriebsgenehmigung vorliegt oder beantragt wird, so sind in der Regel keine weiteren Schritte notwendig.

IBM PS/2™ ist ein in den U.S.A. eingetragenes
Warenzeichen der International Business Machines
Corporation.

Inhaltsverzeichnis

Installationsanleitung

Einleitung	1-1
Installation	1-2
Einstellmöglichkeiten am Bildschirm .	1-6
Technische Daten	1-7

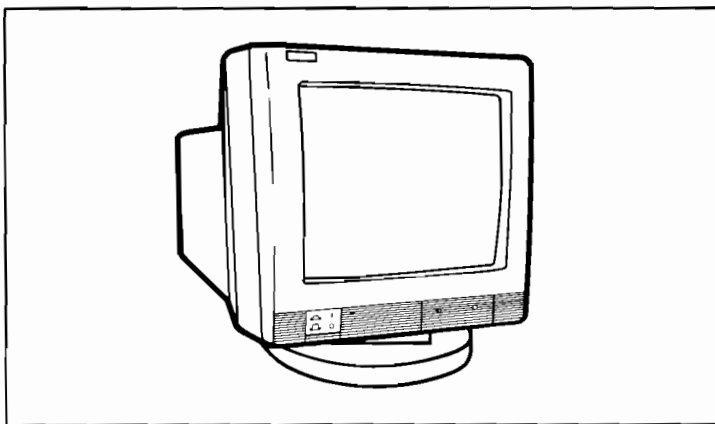


Installationsanleitung

Einleitung

Der Monochrom-Grafikbildschirm HP D1181A/G/W kann zusammen mit folgenden Personal Computern verwendet werden:

- mit Hewlett-Packard Personal Computern, die mit dem Video-Grafik-Adapter HP D1180A (VGA) versehen sind;
- mit IBM PS/2™ oder anderen kompatiblen Personal Computern.



Grafikbildschirm HP D1181A/G/W

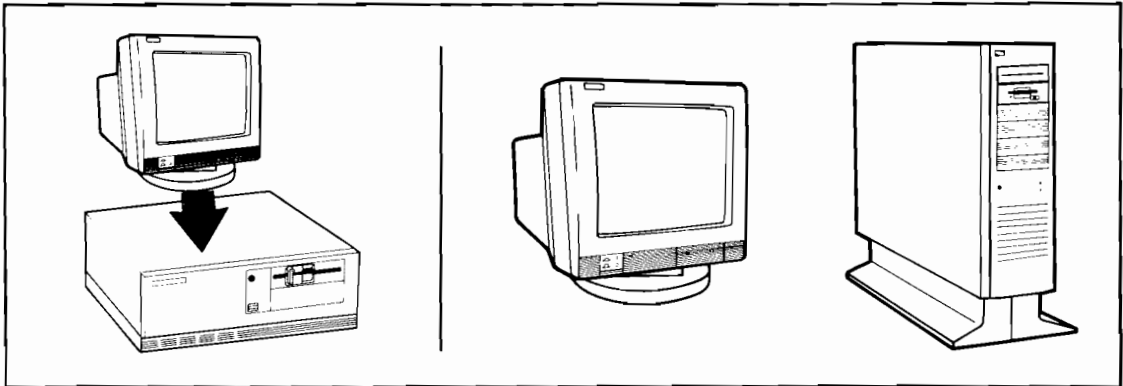
Für die Installation des Bildschirms benötigen Sie:

1. ein Netzkabel (wird mit dem Bildschirm geliefert);
2. ein Video-Kabel (wird mit dem Bildschirm geliefert);
3. eine "Steuereinheit" (Personal Computer).

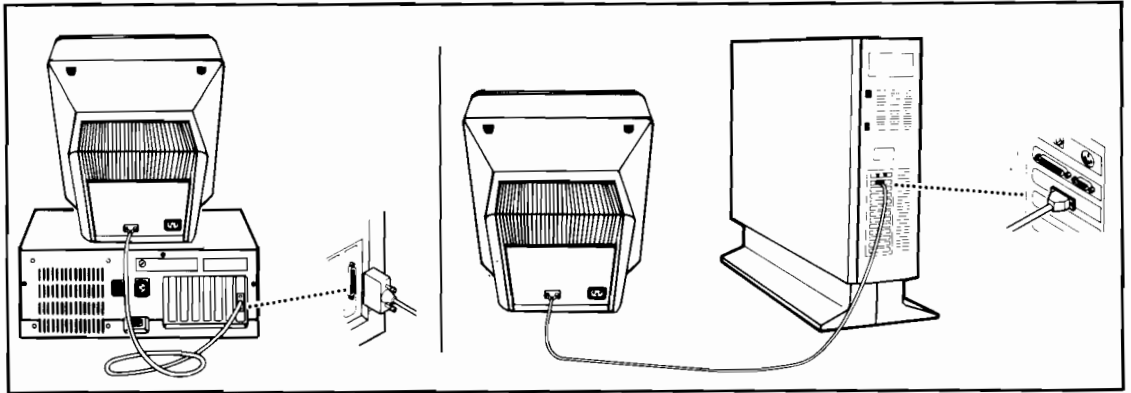
Installation

Gehen Sie bei der Installaton des Bildschirms folgendermaßen vor:

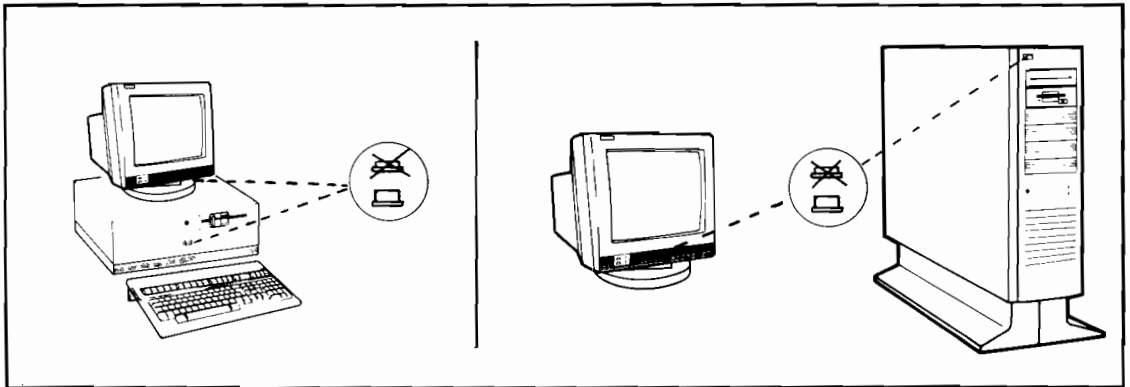
1. **Tischmodell:** stellen Sie den Bildschirm auf den Personal Computer.
- Standmodell:** stellen Sie den Bildschirm neben den Personal Computer.



2. Nehmen Sie das Video-Kabel zur Hand. Schließen Sie den 9-poligen Anschluß auf der Rückseite des Bildschirms an. Schließen Sie das andere Ende des Video-Kabels am 15-poligen Anschluß der VGA-Platine auf der Rückseite des Personal Computers an.



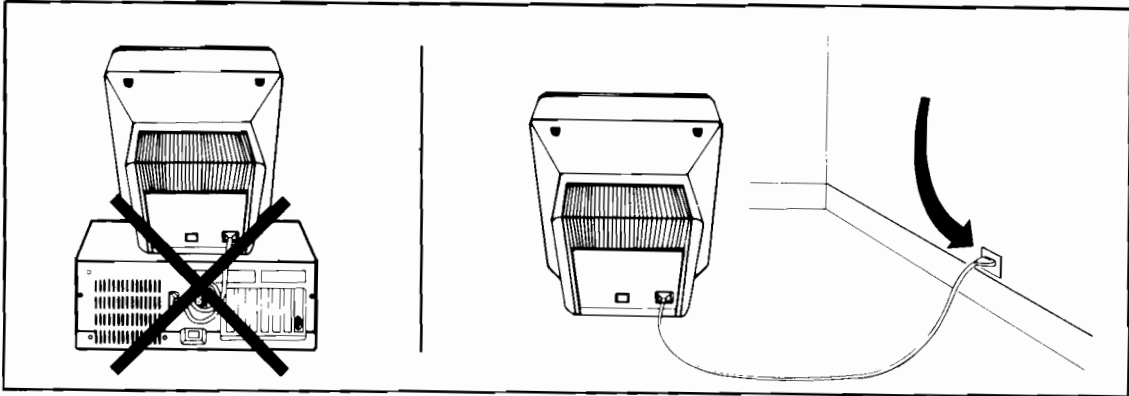
3. Achten Sie darauf, daß der Bildschirm und der Personal Computer ausgeschaltet sind.



4. Schließen Sie das eine Ende des Netzkabels auf der Rückseite des Bildschirms an.

Stecken Sie das andere Ende in eine Schukosteckdose ein.

Benutzen Sie **nicht** die Steckbuchse auf der Rückseite des Personal Computers.



Technische Daten

Bildschirm	CRT:	14-Zoll-Bildschirm: entspiegelt
	Darstellungsfläche:	174 x 232 mm (6.8 x 9.1 Zoll)
Video-Eingabesignale	Art:	analog Video, TTL synchron (VGA-Standard)
Bildeistung	Nachleuchtdauer:	35 ns
	Zeilenabtast- frequenz:	31.5 kHz
	Bildwiederho- lungsfrequenz:	60 oder 70 Hz
	Auflösung:	640 x 480 Bildpunkte
Umgebungstemperatur	in Betrieb:	0 bis 55°C
	Lagerung:	-40 bis +70°C
Relative Luftfeuchtigkeit	in Betrieb:	15% bis 95% bei 40°C
	außer Betrieb:	90% bei 65°C
Elektrische Anschlußwerte	Nennspannung:	90 bis 264 V (max. Spannungsbereich), 47 bis 63 Hz
	Leistungsaufnahme:	45 W (normalerweise)
Maße und Gewicht	Abmessungen:	330 x 330 x 330 mm (13 x 13 x 13 Zoll)
	Gewicht:	8.8 kg (19.5 lbs)





HP D1181A/G/W
Unità video grafica
monocromatica HP
Guida all'installazione

Avvertenza

Le informazioni contenute in questo documento sono soggette a cambiamenti senza preavviso.

La Hewlett-Packard non fornisce alcuna garanzia in riferimento a questo materiale.

La Hewlett-Packard non sarà responsabile per eventuali errori qui contenuti o per danni derivanti dalla fornitura, dalle prestazioni o dall'utilizzo di questo materiale.

La Hewlett-Packard non assume nessuna responsabilità relativamente all'uso o alla affidabilità del software da essa prodotto su sistemi non forniti dalla Hewlett-Packard.

Questo documento contiene informazioni protette da copyright. Tutti i diritti sono riservati. Nessuna parte del presente documento può essere fotocopiata, riprodotta o tradotta senza il preventivo consenso scritto della Hewlett-Packard Company.

IBM[®] è un marchio registrato della International Business Machines.

© 1988, Hewlett-Packard Co.
**Hewlett-Packard,
Grenoble Personal Computer
Division,
5, avenue Raymond Chanas,
38320 Eybens, France.**

Sommario

RFI	1
Per gli Stati Uniti	1
Avviso	1
Dichiarazione del fabbricante	2

Capitolo : **Guida all'installazione**

Introduzione	1
Installazione	2
Regolazioni	4
Caratteristiche	5



RFI**Dichiarazione sulle interferenze a radio frequenza (RFI)****Per gli Stati Uniti****Commissione Federale per le Comunicazioni (FCC)**

La Commissione Federale per le Comunicazioni degli Stati Uniti (nel documento 47 CFR 15.818) ha specificato che l'avviso che segue deve essere portato all'attenzione degli utenti di questo prodotto.

Avviso

Questa apparecchiatura utilizza e può produrre energia a radio frequenza e, se non viene installata e usata in accordo con le istruzioni fornite nel manuale, può causare interferenze alla ricezione radio-televisiva. Questa apparecchiatura è stata provata e trovata conforme ai limiti stabiliti per le unità di elaborazione della classe B, in conformità con il paragrafo J, parte 15 delle norme FCC, che sono intesi a fornire una protezione ragionevole contro tali interferenze in zona residenziale. Non vi è però alcuna garanzia che l'interferenza non si manifesti in una data installazione. Se questa apparecchiatura causa interferenze alla ricezione radio-televisiva, eventualità che si può determinare spegnendo e riaccendendo l'apparecchiatura stessa, si consiglia di cercare di minimizzare l'interferenza seguendo le istruzioni qui riportate.

- Orientare in modo diverso l'antenna ricevente.
- Posizionare in altro modo l'apparecchiatura rispetto al ricevitore.
- Allontanare l'apparecchiatura dal ricevitore.
- Collegare l'apparecchiatura a una presa di corrente diversa, che non sia in comune con il circuito elettrico del ricevitore.

Se necessario, chiedere consiglio al proprio rivenditore o a un tecnico radio/televisivo. L'utente potrà trovare utile il seguente libretto preparato dalla FCC "How to Identify and Resolve Radio-TV Interference Problems". Questo libretto può essere richiesto all'U.S. Government Printing Office, Washington D.C. 20042, USA. Stock No. 004-000-00345-4.

Le prove di certificazione FCC sono state condotte usando cavi schermati. I cavi forniti dalla Hewlett-Packard sono conformi ai suddetti requisiti di schermatura.

**Dichiarazione del
fabbricante**

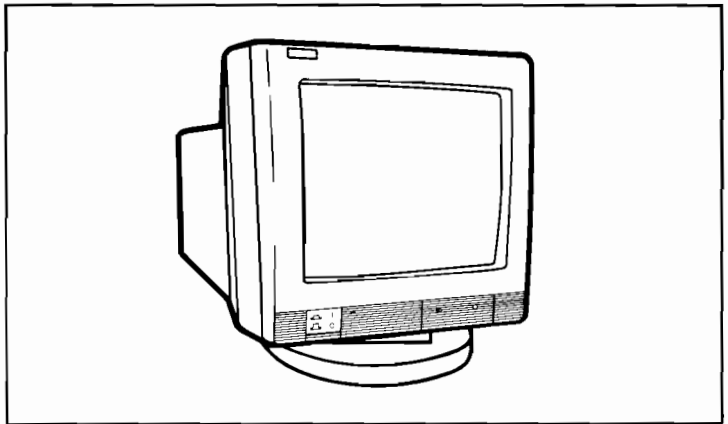
Si certifica che l'attrezzatura D1181A/G/W è in accordo con i requisiti sulle interferenze radio della Direttiva FTZ 1046/84. All'ente Poste e Telegrafi della Repubblica Federale Tedesca è stato notificato che l'attrezzatura è stata posta in circolazione; è stato concesso il diritto di controllare la serie per quanto riguarda la conformità con i requisiti.

Guida all'installazione

Introduzione

L'unità video grafica monocromatica HP D1181A/G/W può essere usata con:

- Un personal computer Hewlett-Packard fornito di un adattatore video grafico (VGA) HP D1180A.
- Un personal computer IBM PS/2™ o equivalente.



Il monitor dell'unità video grafica HP D1181A/G/W

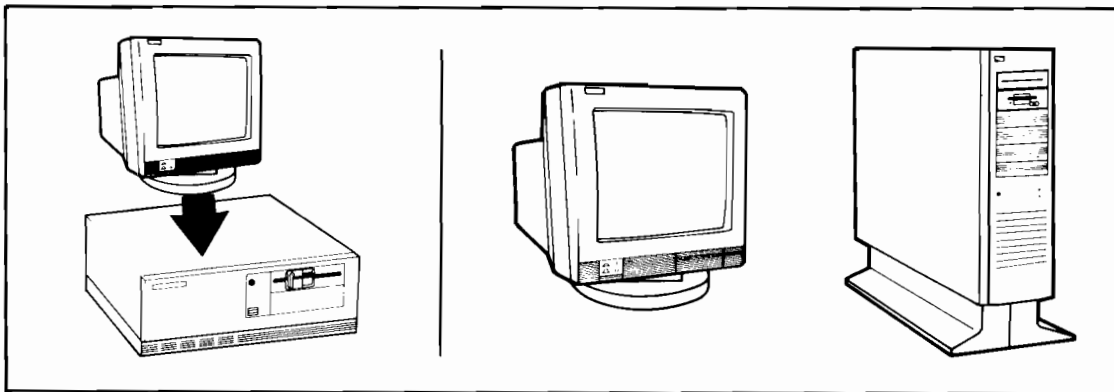
Per installare il monitor occorre:

1. Cavo di alimentazione (fornito con il monitor).
2. Cavo video (fornito con il monitor).
3. Una "unità di controllo" (personal computer).

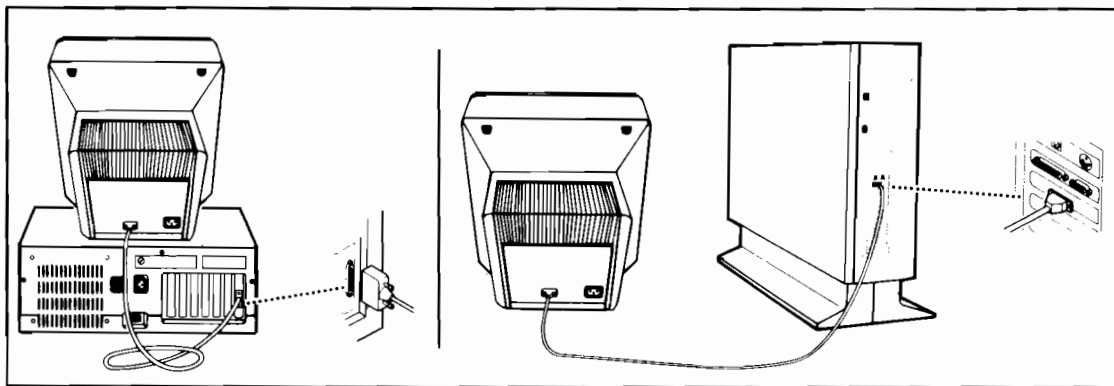
Installazione

Installare il monitor come segue:

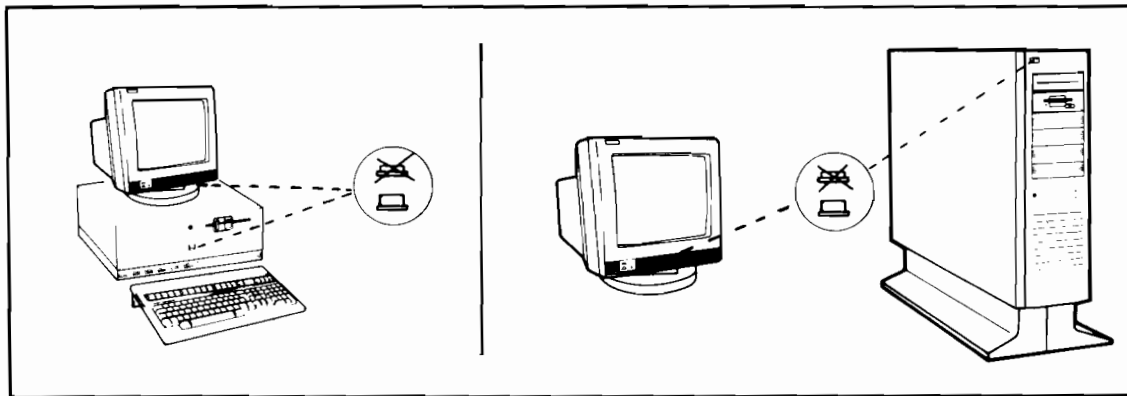
1. **Computer da tavolo.** Mettere il monitor sopra il computer.
Computer installabile a terra. Mettere il monitor accanto al computer.



2. Individuare il cavo video. Inserire il connettore a 9 pin nel retro del monitor. Inserire l'altra estremità nel connettore a 15 pin della scheda VGA nel retro del computer.



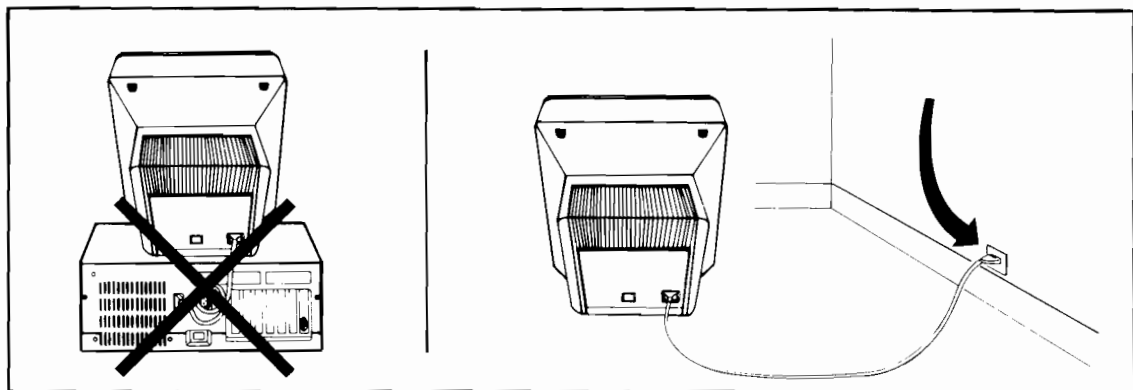
3. Accertarsi che sia il monitor che il computer siano SPENTI.



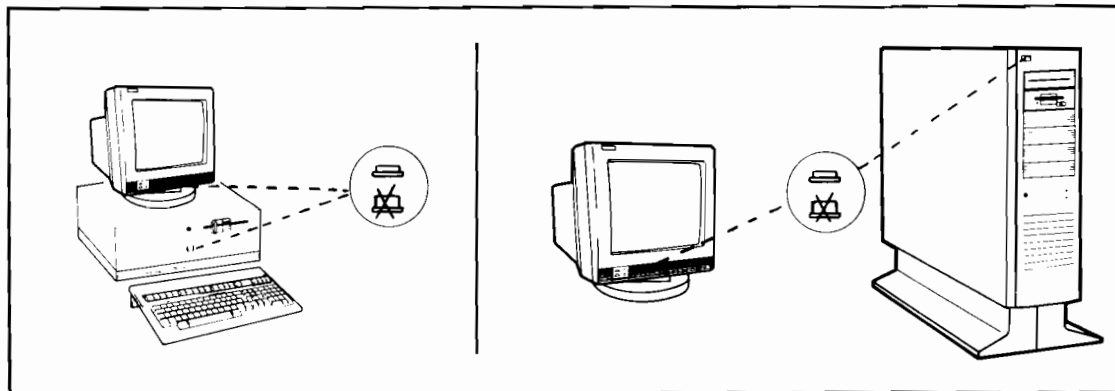
4. Inserire un'estremità del cavo di alimentazione nel retro del monitor.

Inserire l'altra estremità in una presa di corrente dotata di messa a terra.

Non utilizzate la "presa supplementare" di corrente sul computer.

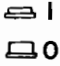




5. Accendere sia il monitor, che il computer (premendo il pulsante di alimentazione in modo che rimanga inserito).



Regolazioni

La parte frontale del monitor ha i seguenti controlli:

-  Interruttore di alimentazione: premerlo per accendere il monitor. Premere di nuovo per spegnere.
-  Controllo del contrasto: far scorrere verso destra per aumentare il contrasto, e viceversa.
-  Controllo della luminosità: far scorrere verso destra per aumentare la luminosità, e viceversa.

Attenzione: Se si predispongono i controlli di contrasto e luminosità al livello massimo per un periodo prolungato si può danneggiare in permanenza lo schermo.

Caratteristiche

Schermo	Tipo di tubo catodico:	14 pollici in diagonale, schermo antiriflesso.
	Area utile del video:	174 x 232 mm (6,8 x 9,1 pollici)
Segnali video in ingresso	Tipo:	Video analogico, TTL sincrono (standard VGA)
Prestazioni	Tempo minimo per punto:	35 ns
	Frequenza di scansione:	Orizzontale: 31,5 KHz. Verticale: 60 o 70 Hz.
	Capacità di visualizzazione:	640x480 pixel.
Temperatura ambiente	Funzionamento: Immagazzinaggio:	da 0 a 55 gradi centigradi. da -40 a +70 gradi C.
Umidità	In funzione:	dal 15% al 95% a 40 gradi C.
	Non in funzione:	90% a 65 gradi C.
Alimentazione e dimensioni	Tensione di rete:	da 90 a 264 V corrente alternata (escursione massima).
	Frequenza di rete:	da 47 a 63 Hz.
	Potenza assorbita:	45 W (nominali)
	Dimensioni:	330 x 330 x 330 mm (13 x 13 x 13 pollici)
	Peso:	8,8 Kg (19,5 libbre)



HP D1181A/G/W
Guía de Instalación del
Monitor HP Gráfico Monocromo



Aviso

La información contenida en este manual está sujeta a cambio sin previo aviso. **Hewlett-Packard no ofrece garantía de ningún tipo con respecto al material contenido en este manual, incluyendo a título enunciativo pero no limitativo, las garantías implícitas de comerciabilidad y adecuación a un fin determinado.** Hewlett-Packard no se responsabiliza de los errores que pueda contener este manual. Tampoco de los daños ocasionales que puedan producirse en relación con el suministro, rendimiento o uso de este material. Hewlett-Packard no asume ninguna responsabilidad por el uso o fiabilidad de su software en equipos no suministrados por Hewlett-Packard.

Este documento contiene información protegida por los derechos de copyright. Todos los derechos están reservados. Ninguna parte de este documento se puede fotocopiar, reproducir o traducir a otro idioma sin la autorización previa y por escrito de Hewlett-Packard Company.

IBM[®] es una marca comercial registrada por International Business Machines.

© 1988 by Hewlett-Packard Co.
**Hewlett-Packard,
Grenoble Personal Computer
Division,
5, avenue Raymond Chanas,
38320 Eybens, France.**

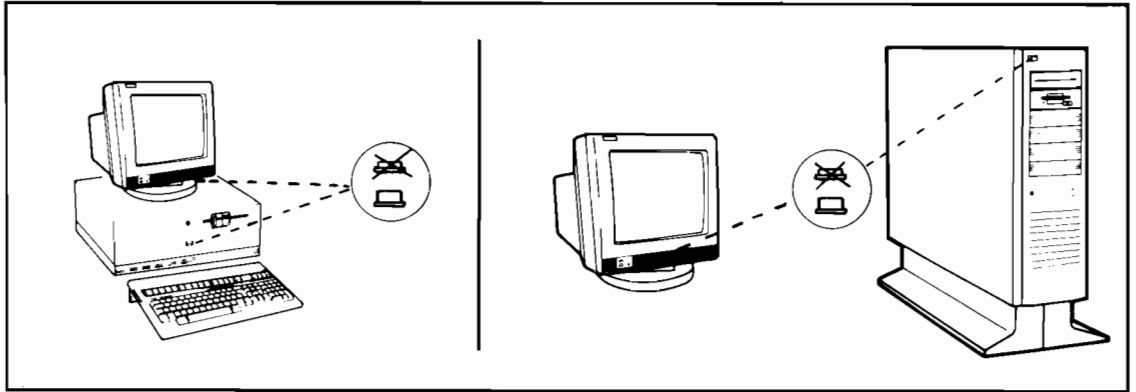
Tabla de Contenido

Capítulo : Guía de Instalación

Introducción	1
Instalación	2
Ajustes	4
Especificaciones	5



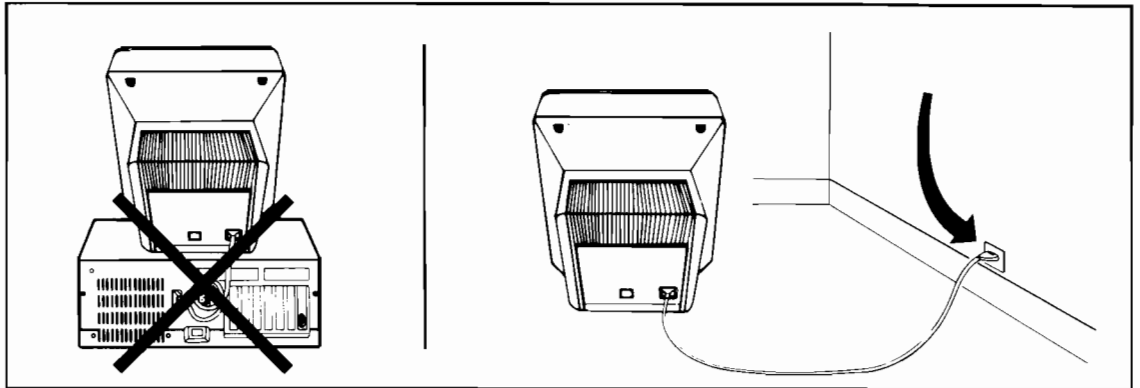
3. Asegurese que tanto el monitor como el computador esán APAGADOS.



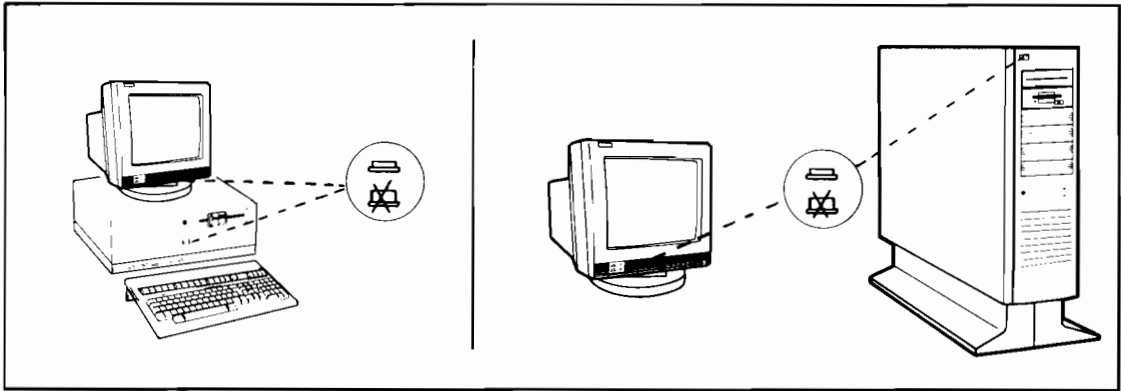
4. Enchufe un extremo del cable de alimentación en la parte posterior del monitor.

Enchufe el otro extremo en una toma a tierra.

No use la "toma adecuada" (un enchufe hembra de alimentación) en el computador.



5. ENCIENDA el monitor y el computador (apretando el botón de alimentación).



Ajustes

La parte frontal del monitor tiene los siguientes controles:



Botón de alimentación - apriételo para encender el monitor. Apriételo de nuevo para apagarlo.



Control de contraste - deslízelo hacia la derecha para aumentar el contraste, y vice-versa.



Control de brillo - deslízelo hacia la derecha para aumentar el brillo, y vice-versa.

Precaución



Poner los controles de contraste y de brillo al máximo durante un largo periodo de tiempo puede dañar la pantalla permanentemente.

● Especificaciones

Monitor	CRT:	14 pulgadas en diagonal, pantalla no deslumbrante.
	Area de visualización:	174 x 232 mm (6.8 x 9.1 pulgadas)
Señales de Entrada de Vídeo	Tipo:	Vídeo analógico, TTL síncrono (VGA estándar)
Rendimiento	Duración mín. del pixel:	35 ns
	Frecuencia de barrido:	Horizontal: 31.5 KHz. Vertical: 60 o 70 Hz.
	Definición de pantalla:	640x480 pixels.
Temperatura Ambiente	De operación:	0 a 55 grados Centígrados.
	De almacenamiento:	-40 a +70 grados C.
Humedad	De operación:	15% a 95% a 40 grados C.
	De no-operación:	90% a 65 grados C.
Potencia y Dimensiones	Alimentación CA:	90 a 264 VCA (rango máximo), 47 a 63 Hz.
	Consumo de potencia:	45 W (normalmente)
	Dimensiones:	330 x 330 x 330 mm (13 x 13 x 13 pulgadas)
	Peso:	8.8 Kg (19.5 lbs)



**HEWLETT
PACKARD**

**Printed in Singapore: APRIL 88
D1181-90001**