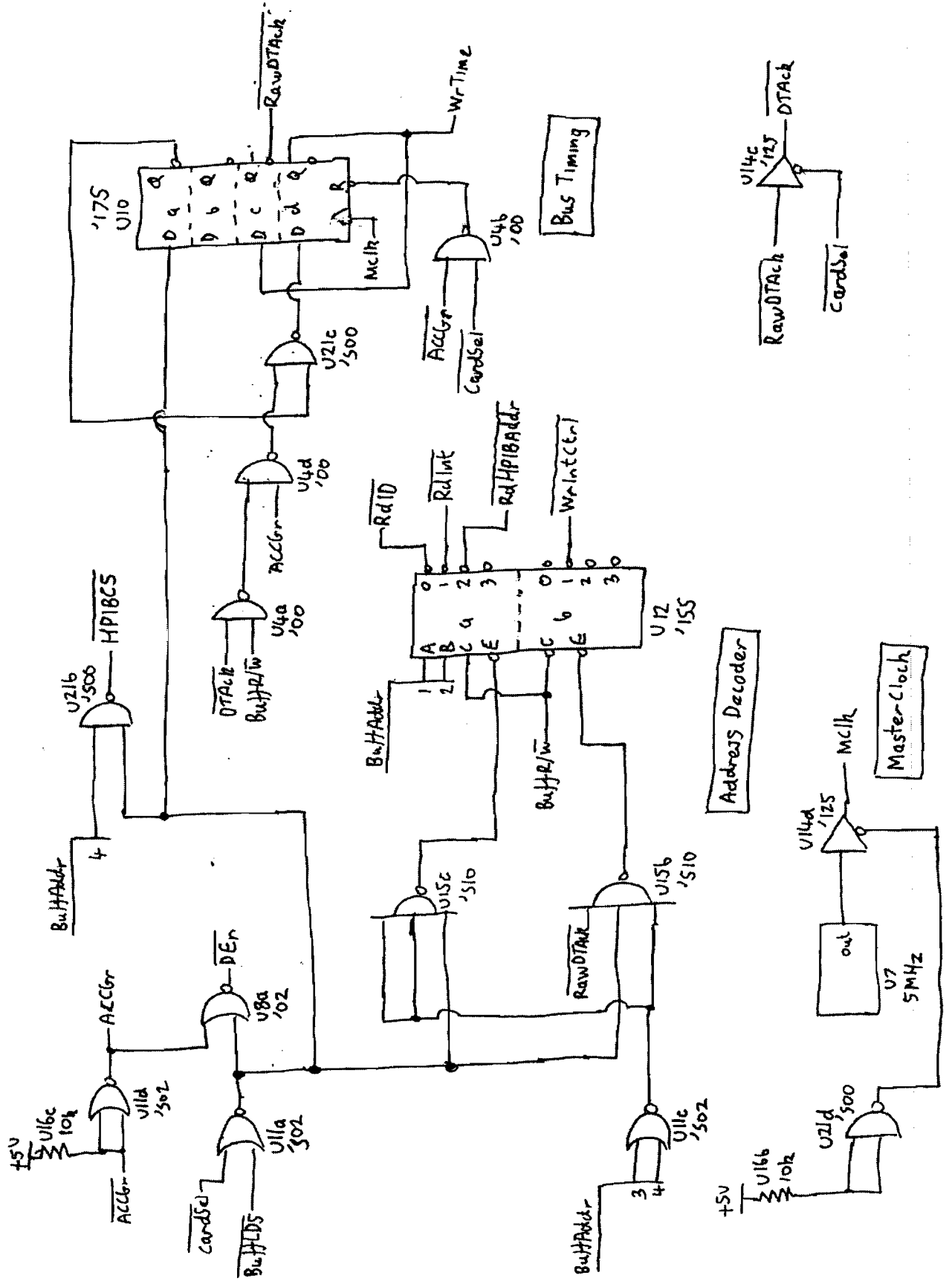


(D10 slot)

98624-66S01

HP98624 D10 HP1B PCB sheet 1



98824-66501

HPQ8624 D10 HPIB PCB Sheet 2

