

7935

DISC DRIVE

OPERATOR INSTRUCTIONS

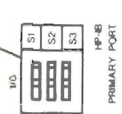
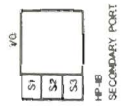
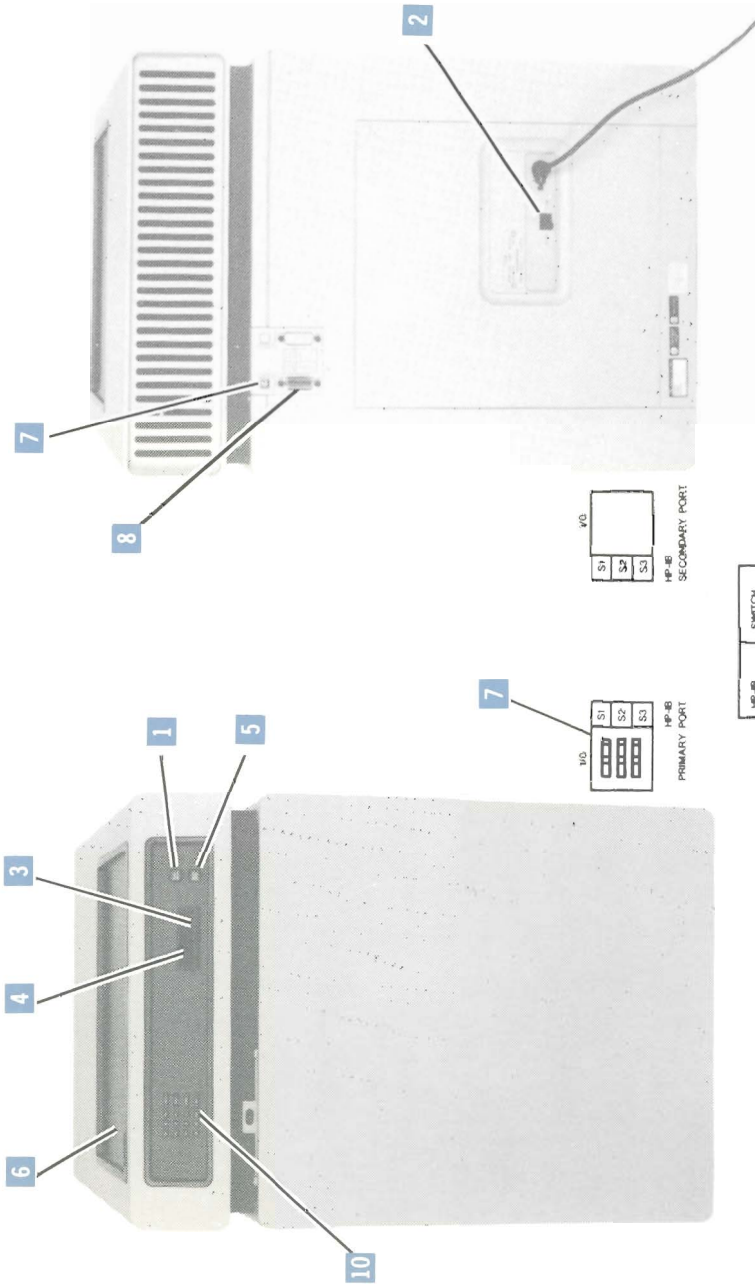
BEDIENUNGSANLEITUNG

NOTICE D'UTILISATION

INSTRUCCIONES PARA EL OPERADOR



HEWLETT
PACKARD



8

HP-IB CHANNEL ADDRESS	SWITCH SETTINGS S1	S2	S3
0	0	0	0
1	0	0	1
2	0	1	0
3	0	1	1
4	1	0	0
5	1	0	1
6	1	1	0
7	1	1	1

HP Computer Museum
www.hpmuseum.net

For research and education purposes only.



OPERATOR INSTRUCTIONS

1

BEDIENUNGSANLEITUNG

13

NOTICE D'UTILISATION

25

INSTRUCCIONES PARA EL OPERADOR

37

Manual Part No.: 07935-90901

Printed in U.S.A. June, 1984

FOR U.S.A. ONLY

The Federal Communications Commission (in 47 CFR 15.818) has specified that the following notice be brought to the attention of the users of this product:

**FEDERAL COMMUNICATIONS COMMISSION
RADIO FREQUENCY INTERFERENCE
STATEMENT**

Warning: This equipment generates, uses, and can radiate radio frequency energy and if not installed and used in accordance with the instructions manual, may cause interference to radio communications. It has been tested and found to comply with the limits for Class A computing devices pursuant to Subpart J of Part 15 of FCC Rules, which are designed to provide reasonable protection against such interference when operated in a commercial environment. Operation of this equipment in a residential area is likely to cause interference in which case the user at his own expense will be required to take whatever measures may be required to correct the interference.

OPERATING PRECAUTIONS

WARNING

The HP 7935 Disc Drive does not contain operator-serviceable parts. To prevent electrical shock, refer all installation and maintenance activities to service-trained personnel.

WARNING

Heed all warnings and caution labels affixed to the disc drive.

CAUTION

- 1) Consult the HP 7935 Disc Drive *Operating and Installation Manual*, part no. 07935-90902, before installing or moving the disc drive.
- 2) Never attempt to force open the top door when it is locked closed; damage to the disc drive may result. Power must be applied to the disc drive before the door can be opened.

- 3) Do not turn the disc drive power on or off when the system bus is in an active state (Activity indicator illuminated).
- 4) Do not connect or disconnect the HP-IB cable(s) from the disc drive when the system bus is in an active state (Activity indicator illuminated).
- 5) Never place heavy materials or sit on the top door; damage to the disc drive or the media may result.

ENVIRONMENTAL CONSIDERATIONS

To ensure proper operation of the disc drive, the following conditions should be observed:

- If the temperature and relative humidity of the media module storage area differ from the disc drive operating area, the media modules must be allowed 2 hours for environmental stabilization when brought into the operating area. This is to ensure that the media modules meet the environmental requirements of the disc drive.

- Media modules should always be stored flat and in a clean, dust-free area. It is recommended that media modules not be stacked more than two high. Media modules must not be exposed to strong magnetic fields or come in contact with any magnetic material.

START-UP PROCEDURE

Note: The following procedure assumes that a media module is installed in the disc drive.

- Set the LOAD/UNLOAD switch **1** to the LOAD (in) position and the ~ LINE switch **2** to 1/ON.
- The disc drive will now begin execution of a diagnostic routine. The Activity Indicator **3** will illuminate while the disc drive is active. The sequence of display messages **4** for a successful execution of the routine will be: **TESTING**, **SPIN UP**, **RIPPURGE**, **TESTING**, and **DRIVE ***. (* A single numeral on the right is the primary port channel address.) Refer to the paragraph titled "OPERATOR MESSAGES" for an explanation of these messages.

Note: The Airpurge portion of the internal diagnostic requires approximately four minutes to complete.

If the diagnostic routine does not complete, the reason will be indicated by a display message. Refer to the paragraph titled "OPERATOR MESSAGES" for a description of these messages and the action needed to bring the disc drive to an operating state.

INSTALLING A MEDIA MODULE

Note: If there is a possibility that the media module has accumulated any contamination (dust, dirt, etc.) during storage, perform the procedures described in the paragraph titled "CLEANING PROCEDURE" before installing the media module in the disc drive.

- Set the LOAD/UNLOAD switch **1** to the UNLOAD (out) position and the ~ LINE switch **2** to 1/ON.
- Press the UNLOCK DOOR switch **3** and when a **DOOR OPEN** message **4** appears, open the top door **5**.

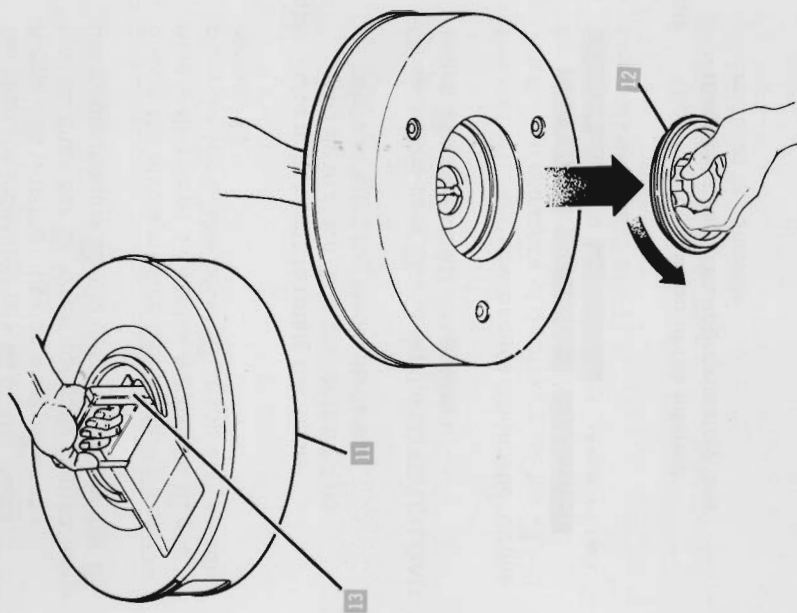
CAUTION

The media module is a precision assembly with critical tolerances that are essential to proper operation. Handle it with care to avoid damage.

Always keep the media module in an upright position to avoid contamination and possible damage.

Note: An HP model number 97935A Media Module must be used with the HP 7935 Disc Drive.

- c. On the HP model number 97935A Media Module **11** to be installed, detach the removable cover **12** by raising the top handle **13** with one hand. With the other hand, turn the removable cover **12** counterclockwise and separate it from the media module.



- d. Holding the media module by the raised top handle **19**, align the indexing mark **14** on the media module **15** with the indexing mark **16** on the module chamber **17**. When correctly aligned, lower the media module **15** into the module chamber **17**.

- e. Secure the media module **18** by rotating it clockwise until it stops. Lower the top handle **19** and place the removable cover **20** on top of the media module **18**.

Note: Use both hands to rotate the media module in place. This prevents binding while rotating the media module.

- f. Close the top door **6** and set the LOAD/UNLOAD switch **1** to the LOAD (in) position.

- g. The disc drive will now begin a diagnostic routine. The normal sequence of display messages **4** will be: **TESTING**, **5-1**, **PIRQ**, **TESTING**, and **DRIVE** *. (* is one or two numerals between 0 and 7).

Note: The Airpurge portion of the internal diagnostic requires approximately four minutes to complete.

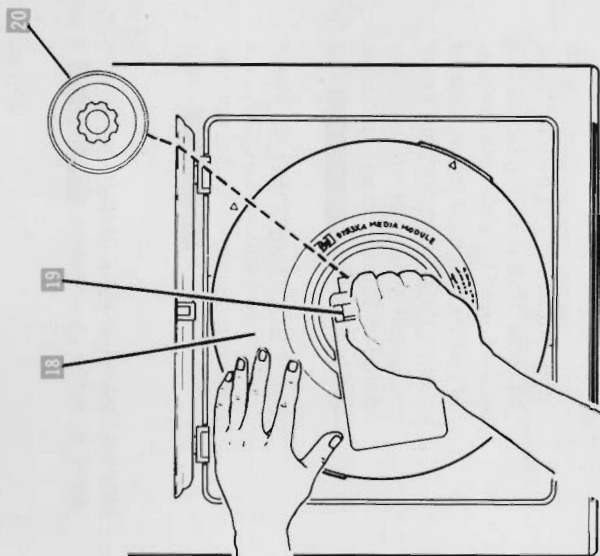
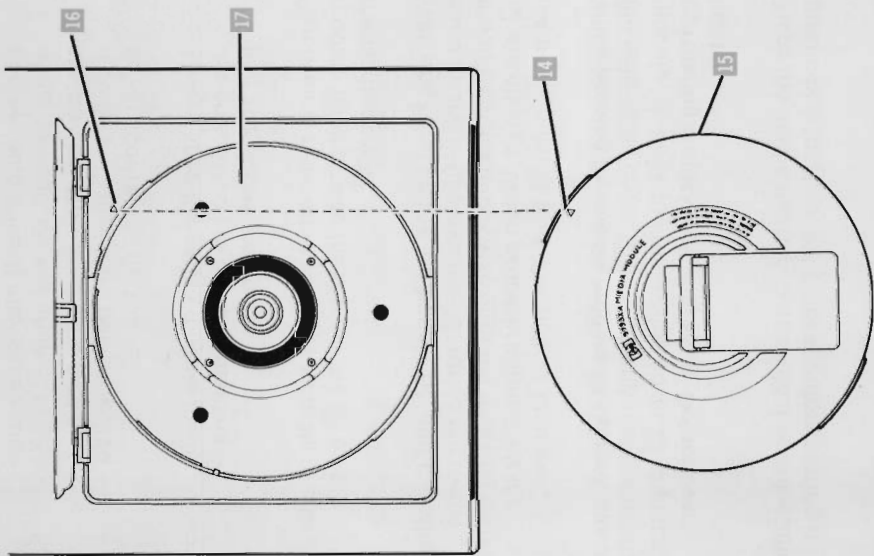
If the routine does not complete, the reason will be indicated by one of the following messages: **DOOR OPEN**, **RESET**, **NOMODULE**, **MOD DOOR**, **TEST ERR**, **MEM FAIL**, **FULL**, or **SLTERR** *. (* A single numeral on the right is the primary port channel address.)

- h. If a **DOOR OPEN** message **4** appears, repeat the procedures in step f.

- i. If a **NOMODULE**, **MOD DOOR**, or **RESET** message **4** appears, make sure that a media module was properly installed in step e. If a **RESET** message **4** persists, refer to the paragraph titled "CLEANING PROCEDURE" and follow the instructions given there.

- j. If a **TEST ERR**, **MEM FAIL**, **FAULT** or **FILTER** * message **4** appears, a message in step h or i persists, or any other message appears, contact service-trained personnel for assistance.

- k. Following completion of the loading routine, normal on-line operation of the disc drive will be indicated by the display message **4 DRIVE** *. (* is one or two numerals between 0 and 7.)



REMOVING A MEDIA MODULE

- a. Set the LOAD/UNLOAD switch **1** to the UNLOAD (out) position.

- b. When a **STOPPED** message **4** appears, press the UNLOCK DOOR switch **5** and open the top door **6**.

Note: 1. If an **UNSAFE** message appears and the top door does not unlock, wait for five seconds and again press the UNLOCK DOOR switch.

2. If a **READY** message appears, wait until the controller-in-charge releases the disc drive and then press the UNLOCK DOOR switch. If release is not obtained when the Activity indicator **3** extinguishes, the controller-in-charge must be programmed to release the disc drive.

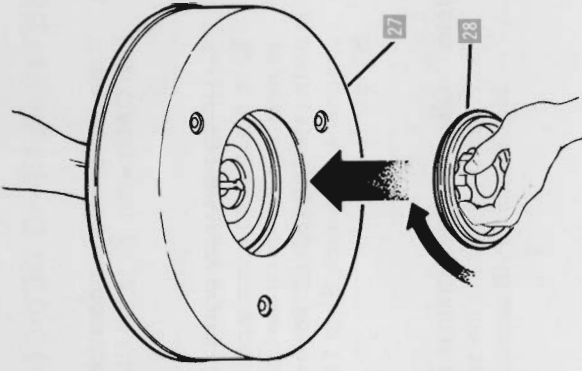
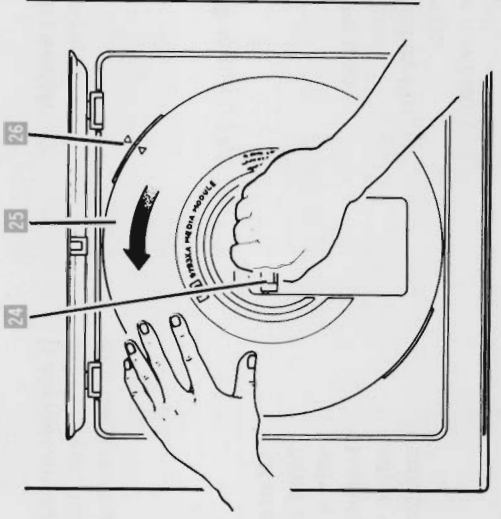
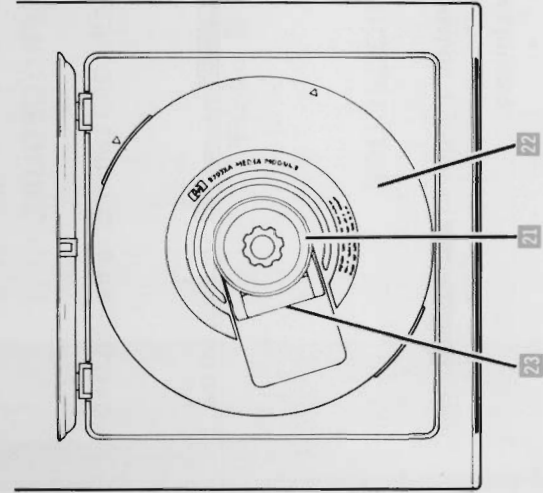
CAUTION

If contact between head and disc (a "crashed" disc) is suspected, do not attempt to retrieve data by placing the potentially damaged media module in

another disc drive. It may cause additional damage. *Do not* attempt to operate the disc drive or use the media module until they have been checked by service-trained personnel.

Always keep the media module in an upright position to avoid contamination and possible damage.

- c. Remove the removable cover **21** from the media module **22** and raise the top handle **23** on the media module **22**.
- d. With one hand on the top handle **24**, and the other hand on the media module **25**, rotate the media module counterclockwise until the indexing marks **26** are aligned. When properly aligned, lift the media module **27** from the module chamber.
- e. While holding the media module **27** upright, attach the removable cover **28** to the bottom of the media module **27**. Lock the removable cover **28** in place by rotating it clockwise until snug. Do not over tighten.
- f. Place the media module in its protective anti-static plastic bag (part no. 9222-0944) before storing it.



SETTING HP-IB DEVICE ADDRESS

- a. If the disc drive is in operation, set the LOAD/UNLOAD switch **1** to the UNLOAD (out) position.
- b. Set HP-IB PRIMARY PORT switches S1, S2, and S3 **7** to the desired primary port HP-IB channel address number using the coding scheme marked on the HP-IB panel **8**. For example, to select channel 4, set switch S1 to 1 and switches S2 and S3 to 0.

Note: Disregard any markings on the switch assembly; use only the switch markings on the HP-IB panel.

- c. Set the LOAD/UNLOAD switch **1** to the LOAD (in) position.

Note: During normal operation of the disc drive, the HP-IB channel address numbers selected are indicated by the display **DRIVE** *****. (*A single numeral on the right is the primary port channel address.)

SHUT DOWN PROCEDURE

- a. Set the LOAD/UNLOAD switch **1** to the UNLOAD (out) position.
- b. When a **STOPPED** message **4** appears, set the ~ LINE switch **2** to 0/OFF.

CLEANING PROCEDURE

If obvious contamination or repeated **RESET** messages occur, clean the media module and the media module chamber as follows:

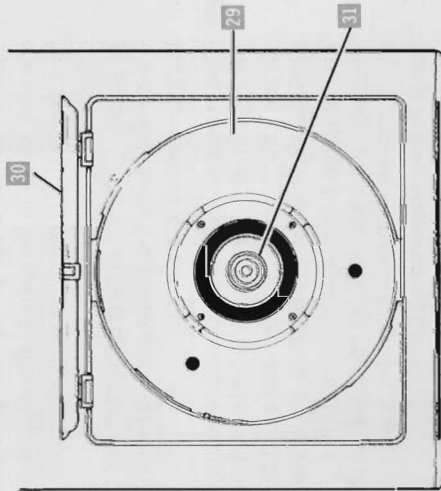
WARNING

All products which utilize the tape head cleaning solution are shipped with a Material Safety Data Sheet. Follow all applicable safety precautions when using the tape head cleaning solution.

CAUTION

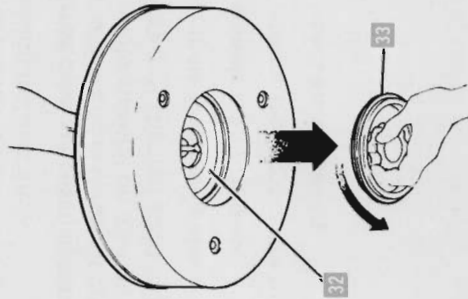
Do not touch the spindle nose with anything except the cleaning wipe moistened with tape head cleaning solution. Fingerprints may cause corrosion.

- a. Use a cleaning wipe, part no. 9310-4865, moistened with tape head cleaning solution, part no. 8500-1251, and wipe clean the interior of the media



module chamber 29, the inside of the top door 30, and the top of the motor-spindle assembly 31, especially the top smooth surface of the spindle motor and the spindle nose.

- b. Use another cleaning wipe moistened with tape head cleaning solution to clean the outer edge of the flat coupling surface 32 located beneath the removable cover 33. Be careful not to leave any particles on this surface. Next, clean the side and bottom surfaces of the media module.



OPERATOR MESSAGES

The following messages show normal operation of the disc drive:

PTREPRES The disc drive is blowing air through the media module to remove any contamination. This is performed for two reasons: 1) the top door has been opened, or 2) the spindle has stopped after a power failure.

BLUSV The front panel controls are not available because the controller-in-charge is accessing the disc drive.

DRIVE * The disc drive successfully passed all diagnostics and is ready for operation. (* A single numeral on the right is the primary port channel address.)

SPIN DMN The spindle is spinning down.

SPIN JP The spindle is spinning up.

TESTING The internal diagnostics are running.

UNLOAD The heads are unloading.

The following messages show that operator assistance is required. If the message persists after action is taken, service by service-trained personnel is required.

DOOROPEN The top door is open. Close the top door.

MOD DOOR The sliding door on the media module is not fully open. Reinstall the media module.

NOMODULE A media module is not installed. Install the correct media module.

PART * When power was applied, or after the LOAD/UNLOAD switch **1** was pressed, the disc drive failed part of the diagnostics. Repeat the previous operation several times to verify or to correct the problem. (* A one or two digit number which indicates the failed part; for servicing purposes only.)

RESET The media module did not seat correctly before a head load due to contamination on the coupling mechanism between the spindle and the media module. Remove and reinstall the media module. If the message persists, refer to the paragraph titled "Cleaning Procedure" for media module cleaning instructions.

STEPO =

Under certain conditions, this message may occur after the LOAD/UNLOAD switch **1** is pressed. Press the END key **10** to place the disc drive in operation.

STOPPED

The spindle is stopped. The disc drive is waiting for the LOAD/UNLOAD switch **1** or the UNLOCK DOOR switch **5** to be pressed.

TERR *

When power was applied, or after the LOAD/UNLOAD switch **1** was pressed, the disc drive failed part of the diagnostics. Repeat the previous operation several times to verify or to correct the problem. (* A one, two, or three digit number which indicates the type of error; for servicing purposes only.)

UNLOCK

The UNLOCK DOOR switch on the control panel was pressed, but the top door did not open. Wait for five seconds and press the UNLOCK DOOR switch again.

The following messages show that service is required by service-trained personnel:

FAULT

The disc drive has a drive fault.

FILTER *

The disc drive is ready for operation but the prefilter and/or the absolute filter requires changing. (* A single numeral on the right is the primary port channel address.)

MEM FAIL

The controller memory failed.

TEST ERR

The internal diagnostic found an error.



Wichtige Hinweise für den Bediener

WARNUNG

Die Baugruppen des Platten-Laufwerks HP 7935 sind nicht für eine Wartung durch den Bediener vorgesehen. Zur Vermeidung eines Stromschlags sollten alle Installations- und Wartungsarbeiten nur von qualifiziertem Service-Personal durchgeführt werden.

WARNUNG

Beachten Sie die am HP 7935 angebrachten Hinweise »Warnung« und »Vorsicht«.

VORSICHT

1. Lesen Sie vor Inbetriebnahme des Geräts das HP 7935-Platten-Laufwerk-Bedienungs- und Installations-Handbuch (HP Bestellnummer 07935-90902).

2. Versuchen Sie auf keinen Fall, die obere Laufwerkstür mit Gewalt zu öffnen, wenn diese verriegelt ist. Dies könnte eine Beschädigung des Platten-Laufwerks zur Folge haben. Die Tür kann nur geöffnet werden, wenn das Platten-Laufwerk an das Stromnetz angeschlossen ist.
3. Schalten Sie bei aktivem System-Bus die Stromzufuhr des Platten-Laufwerks nicht ein oder aus (Aktivitäts-Anzeigelampe leuchtet).
4. Vermeiden Sie bei aktivem System-Bus das Ein- oder Ausstecken des oder der HP-IB-Kabel am Platten-Laufwerk (Aktivitäts-Anzeigelampe leuchtet).
5. Stellen Sie auf keinen Fall schwere Gegenstände auf die obere Laufwerkstür und setzen Sie sich nie darauf. Dies könnte eine Beschädigung des Platten-Laufwerks oder des Speichermediums zur Folge haben.

Umgebungsbedingungen

Zur Sicherstellung eines einwandfreien Betriebs des Platten-Laufwerks sollten die folgenden Bedingungen beachtet werden:

- Stimmen Temperatur und relative Luftfeuchtigkeit am Lagerplatz des Platten-Laufwerks nicht mit den Umgebungsbedingungen im Betriebsbereich des Platten-Laufwerks überein, so ist bis zum Betrieb des Speichermoduls eine Anpassungszeit von zwei Stunden am Einsatzort zu berücksichtigen. Damit ist sichergestellt, daß das Plattenmodul den Umgebungsanforderungen des Laufwerks gerecht wird.
- Bewahren Sie die Plattenmodule stets auf einer ebenen Fläche in einer sauberen und staubfreien Umgebung auf. Es wird empfohlen, nicht mehr als zwei Plattenmodule aufeinander zu stapeln. Setzen Sie die Speichermodule keinen starken magnetischen Feldern aus, und vermeiden Sie Kontakt mit magnetischem Material.

Einschaltsequenz

Zur Beachtung: Bei der folgenden Prozedur wird vorausgesetzt, daß sich ein Plattenmodul im Laufwerk befindet.

- a. Setzen Sie den Schalter LOAD/UNLOAD **1** auf Position LOAD (ein) und den Netzschalter ~ LINE **2** auf 1/ON (ein).

- b. Das Platten-Laufwerk beginnt nun mit der

Ausführung einer Diagnose-Routine. Die Betriebsanzeige **3** leuchtet bei aktivem Platten-Laufwerk. Bei erfolgreichem Ablauf der Routine läuft folgende Anzeigesequenz **4** ab: **TESTING**, **SPIN UP**, **PIRPURGE**, **TESTING**, und **DRIVE ***. (* Eine einzelne Ziffer an der rechten Seite bezeichnet die Kanal-Adresse des Primär-Anschlusses.) Eine Erläuterung dieser Meldungen finden Sie im Abschnitt »Bediener-Meldungen«.

- Zur Beachtung:** Der Airpurge-Teil des internen diagnostischen Programms benötigt zur Fertigstellung ungefähr vier Minuten.

Wird eine Diagnose-Routine nicht erfolgreich abgeschlossen, erfolgt an der Anzeige die Ausgabe einer entsprechenden Meldung, die die Ursache für den Programmabbruch enthält. Eine Beschreibung dieser Meldungen finden Sie im Abschnitt »Bediener-Meldungen«. Hier werden auch die erforderlichen Maßnahmen aufgeführt, um das Platten-Laufwerk in den Betriebszustand zu versetzen.

Einsetzen eines Plattenmoduls

Zur Beachtung:

Wenn die Möglichkeit besteht, daß das Plattenmodul während der Lagerung irgendeiner Verunreinigung ausgesetzt war (durch Staub, Schmutz usw.), führen Sie die im Abschnitt »REINIGUNG« beschriebenen Handlungen aus, bevor Sie das Plattenmodul in das Platten-Laufwerk einsetzen.

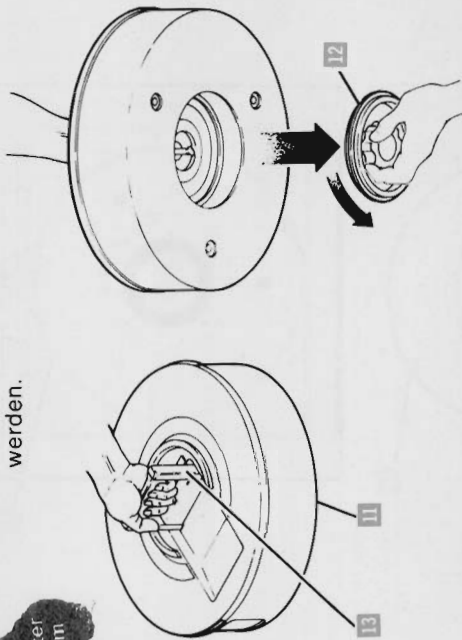
- a. Setzen Sie den LOAD/UNLOAD-Schalter **1** auf Position UNLOAD (aus) und den Netzschalter ~ LINE **2** auf 1/ON (ein).
- b. Drücken Sie die Taste UNLOCK DOOR **5**, und öffnen Sie nach Ausgabe der Meldung **DDROPEN** **4** die obere Tür **6**.

VORSICHT

Das Plattenmodul ist eine Präzisions-Baugruppe mit engen mechanischen Toleranzen, die für einen einwandfreien Betrieb unerlässlich sind. Behandeln Sie es sorgfältig, um Beschädigungen zu vermeiden.

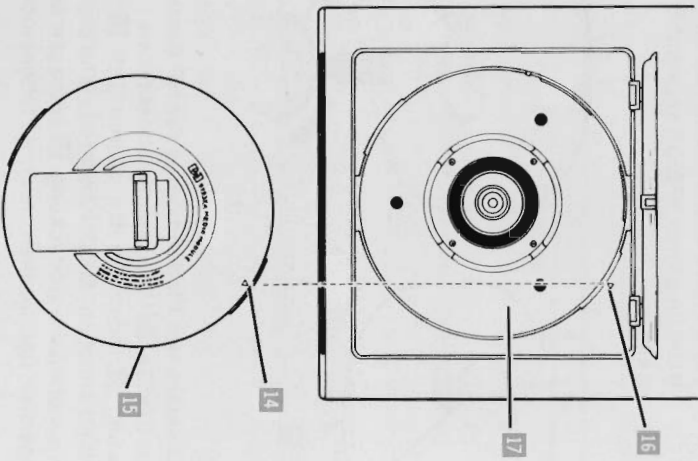
Halten Sie das Plattenmodul immer in aufrechter Stellung, um das Eindringen von Schmutz und eine mögliche Beschädigung zu vermeiden.

Zur Beachtung: Mit dem Platten-Laufwerk HP 7935 dürfen nur Plattenmodule der HP Bestellnummer 97935A verwendet werden.



- c. Zum Einsetzen des Plattenmoduls der HP Bestellnummer 97935A **11** lösen sie die abnehmbare Abdeckung **12**, indem Sie den oberen Griff **13** mit einer Hand anheben. Mit der anderen Hand drehen Sie die abnehmbare Abdeckung **12** entgegen dem Uhrzeigersinn und trennen sie vom Plattenmodul.

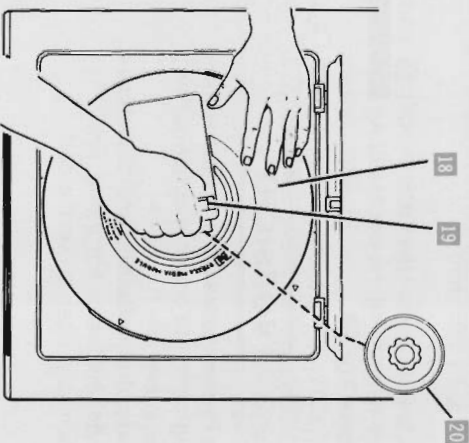
- d. Während Sie das Plattenmodul am hochgezogenen Griff **13** festhalten, bringen Sie die Indexmarkierung **14** des Plattenmoduls **15** mit der Indexmarkierung **16** des Modulfachs in Übereinstimmung. Nach genauer Positionierung setzen Sie das Plattenmodul **15** im Modulfach **17** ab.



- e. Verriegeln Sie das Plattenmodul **18** durch Drehung des Moduls im Uhrzeigersinn bis zum Anschlag. Bringen Sie den Haltegriff **19** wieder in die Ausgangsposition (nach unten) und setzen Sie den Aufsatz **20** wieder auf das Plattenmodul **18**.

Zur Beachtung:

Verwenden Sie beide Hände, um das Plattenmodul in die richtige Stellung zu drehen. Dies verhindert ein Verklemmen, während Sie das Plattenmodul drehen.



f. Schließen Sie die obere Tür **6** , und setzen Sie den Schalter LOAD/UNLOAD **1** auf Position LOAD (ein).

g. Das Platten-Laufwerk startet jetzt eine Diagnose-Routine. Die Meldungen werden an der Anzeige **4** normalerweise wie folgt ausgegeben: **TESTING** , **SPIN UP** , **AIRPURGE** , **TESTING** und **DRIVE *** (* ein oder zwei Zahlen zwischen 0 und 7).

Zur Beachtung: Der Airpurge-Teil des internen diagnostischen Programms benötigt zur Fertigstellung ungefähr vier Minuten.

Wird die Ausführung der Routine nicht abgeschlossen, erscheint eine der folgenden Meldungen an der Anzeige: **DOOROPEN** , **RESET** , **NOMODULE** , **MOD JUDR** , **TEST ERR** , **MEM FAIL** , **FAULT** , oder **FILTER *** . (* Eine einzelne Ziffer an der rechten Seite bezeichnet die Kanal-Adresse des Primär-Anschlusses.)

h. Bei Anzeige einer **DOOROPEN**-Meldung sind die Prozeduren in Schritt f zu wiederholen.

i. Falls eine Meldung **NOMODULE** , **MOD JUDR** , oder **RESET** erscheint, vergewissern Sie sich, daß das Plattenmodul in Schritt e ordnungsgemäß eingesetzt wurde. Falls die Meldung **RESET** bestehen bleibt, sehen Sie unter dem Abschnitt »REINIGUNG« nach und folgen den dort gegebenen Anweisungen.

j. Wenn die Meldung **TEST ERR** , **MEM FAIL** , **FAULT** , oder **FILTER *** angezeigt wird, eine in Schritt h oder i angeführte Meldung bestehen bleibt oder irgendeine andere Meldung erscheint, ist qualifiziertes Service-Personal hinzuzuziehen.

k. Nach Ausführung der Lade-Routine wird der normale on-line-Betrieb des Platten-Laufwerks durch die Meldung **DRIVE *** angezeigt (* eine von zwei Zahlen zwischen 0 und 7).

Herausnahme des Plattenmoduls

VORSICHT

- Setzen Sie den LOAD/UNLOAD-Schalter **1** auf die Position UNLOAD (aus).
- Bei Ausgabe einer **F E U**-Meldung **4** drücken Sie den Schalter UNLOCK DOOR **5**, und öffnen Sie die obere Tür **6**.

Zur Beachtung:

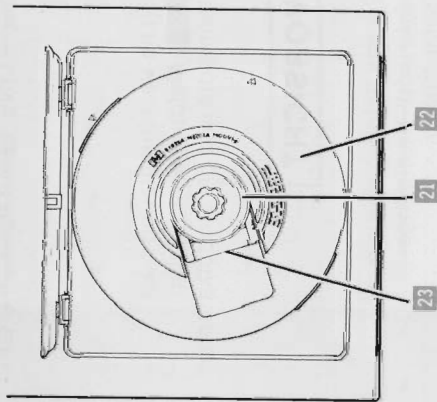
- Läßt sich bei Anzeige der Meldung **NI ECK** die obere Tür nicht entriegeln, fünf Sekunden warten und die Taste UNLOCK DOOR nochmals drücken.
- Wenn die Meldung **R** erscheint, warten Sie, bis das zuständige Steuergerät das Platten-Laufwerk freigeibt und betätigen dann den Schalter UNLOCK DOOR. Falls eine Freigabe nicht erfolgt, wenn die Betriebsanzeige erlischt, muß das Steuergerät so programmiert werden, daß es das Platten-Laufwerk freigeibt.

Wenn eine Berührung zwischen Magnetkopf und Platte (eine »zerstörte« Platte) vermutet wird, versuchen Sie nicht, Daten wiederzugewinnen, indem Sie das möglicherweise beschädigte Plattenmodul in ein anderes Platten-Laufwerk einsetzen. Es könnten zusätzliche Schäden entstehen. Versuchen Sie nicht, das möglicherweise beschädigte Platten-Laufwerk oder das Plattenmodul in Betrieb zu nehmen, bevor diese nicht von qualifiziertem Service-Personal überprüft worden sind.

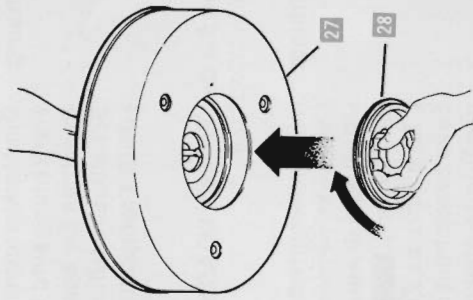
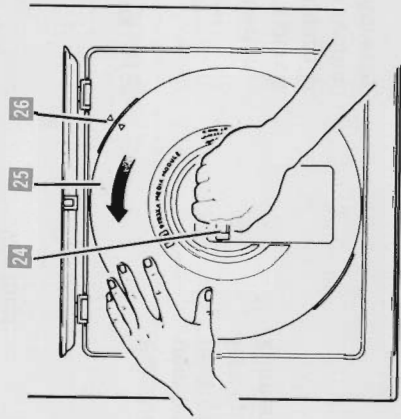
Halten Sie das Plattenmodul immer in aufrechter Stellung, um das Eindringen von Schmutz und eine mögliche Beschädigung zu vermeiden.

- Entfernen Sie den Aufsatz **21** vom Plattenmodul **22**, und ziehen Sie den Haltegriff **23** des Plattenmoduls **22** hoch.
- Mit einer Hand am oberen Griff **24** und der anderen Hand am Plattenmodul **25** drehen Sie das Plattenmodul entgegen dem Uhrzeigersinn, bis die Markierungen **26** übereinstimmen. Heben Sie dann das Plattenmodul **27** aus der Modulkammer.

e. Während Sie das Plattenmodul **27** aufrecht halten, befestigen Sie die abnehmbare Abdeckung **28** an der Unterseite des Plattenmoduls **27**. Drehen Sie die abnehmbare Abdeckung **28** im Uhrzeigersinn fest. Nicht übermäßig festziehen.



f. Stecken Sie das Plattenmodul in seinen antistatischen Plastik-Schutzbeutel (HP Bestellnummer 9222-0944), bevor Sie es ablegen.



Einstellung der HP-IB-Geräteadresse

- Ist das Platten-Laufwerk in Betrieb, setzen Sie den LOAD/UNLOAD-Schalter **1** auf Position UNLOAD (aus).
- Setzen Sie die Schalter S1, S2 und S3 **7** des HP-IB-Primär-Anschlusses auf die gewünschte Kanal-Adresse. Verwenden Sie dabei das Codierschema an der HP-IB-Frontplatte **8**. Beispiel: Für die Selektion von Kanal 4 setzen Sie den Schalter S1 auf 1 und die Schalter S2 und S3 auf 0.

Zur Beachtung: Die Markierungen an der Schaltervorrichtung sind für Sie irrelevant. Beachten Sie ausschließlich die Schaltereinstellungen an der HP-IB-Frontplatte.

- Setzen Sie den Schalter LOAD/UNLOAD **1** auf die Position LOAD (ein).

Zur Beachtung: Im Normalbetrieb des Platten-Laufwerks werden die selektierten HP-IB-Kanal-Adressnummern durch die Meldung **DRIVE *** angezeigt. (*Eine einzelne Ziffer an der rechten Seite bezeichnet die Kanal-Adresse des Primär-Anschlusses.)

Ausschaltsequenz

- Setzen Sie den Schalter LOAD/UNLOAD **1** auf Position UNLOAD (aus).

- Bei Ausgabe einer **STOPPED**-Meldung **4** setzen Sie den Netzschalter \sim LINE **2** auf Position 0/OFF (aus).

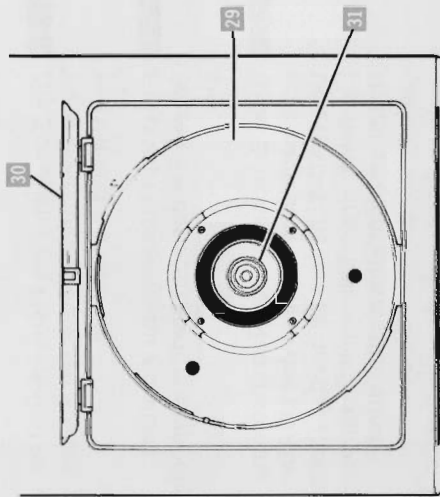
Reinigung

Wenn eine offensichtliche Verschmutzung oder wiederholte **RESET**-Meldungen auftreten, reinigen Sie das Plattenmodul und die Modulkammer wie folgt:

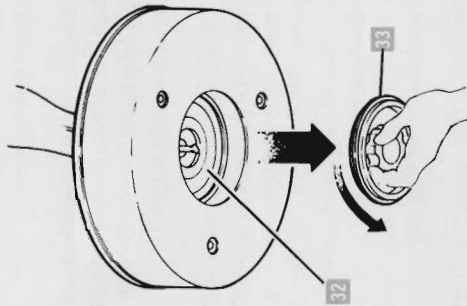
VORSICHT

Berühren Sie das Spindelende nur mit dem mit Magnetskopf-Reinigungsflüssigkeit befeuchteten Reinigungstuch. Fingerabdrücke können Korrosion verursachen.

a. Nehmen Sie ein Reinigungstuch, HP Bestellnummer 9310-4865, mit Magnetkopf-Reinigungsflüssigkeit, HP Bestellnummer 8500-1251, befeuchtet, und wischen Sie damit das Innere der Modulkammer 29, die Innenseite der oberen Laufwerkstür 30 und die Oberseite der Motor-Spindel-Baugruppe 31 sauber. Reinigen Sie die glatte Oberseite des Spindelmotors und das Spindelende besonders sorgfältig.



b. Nehmen Sie ein weiteres, mit Magnetkopf-Reinigungsflüssigkeit befeuchtetes Reinigungstuch und reinigen Sie damit die flache Kupplungsfläche 32, die sich unter der abnehmbaren Abdeckung 33 befindet. Hinterlassen Sie auf keinen Fall irgendwelche Partikel auf dieser Oberfläche. Reinigen Sie als nächstes die Seitenfläche und die Unterseite des Plattenmoduls.



Bedienermeldungen

Die folgenden Meldungen werden bei normalem Laufwerksbetrieb ausgegeben:

PIR2 R Das Platten-Laufwerk bläst Luft durch das Plattenmodul, um Verunreinigungen zu entfernen. Dies wird bei zwei Anlässen durchgeführt: 1. die obere Tür ist geöffnet worden, oder 2. die Spindel ist nach einem Netzausfall zum Stillstand gekommen.

EJ57 Die Bedienungselemente an der Frontplatte sind unwirksam geschaltet, da das angeschlossene System auf das Platten-Laufwerk zugreift.

DIY/E * Alle Diagnosetests werden vom Platten-Laufwerk erfolgreich absolviert. Das Laufwerk ist betriebsbereit. (*Eine einzelne Ziffer an der rechten Seite bezeichnet die Kanal-Adresse des Primär-Anschlusses.)

SPIN DMN Laufwerk-Spindel bremst.

SPIN UP Laufwerk-Spindel beschleunigt.

TESTING Interne Diagnosetests laufen.

UNLOAD Magnetköpfe nicht aktiviert.

Die folgenden Anzeigen weisen darauf hin, daß ein Eingriff seitens des Bedieners erforderlich ist. Bleiben die Anzeigen nach Eingriff des Bedieners weiter bestehen, ist qualifiziertes Service-Personal hinzuzuziehen.

DOOROPEN Die Tür an der Oberseite des Geräts ist offen. Schließen Sie die Tür.

MDR DOOR Die Schiebetür am Plattenmodul ist nicht völlig geöffnet. Setzen Sie das Plattenmodul erneut ein.

NOMMODULE Es ist kein Plattenmodul installiert. Setzen Sie das korrekte Plattenmodul ein.

PART * Beim Einschalten der Netzspannung oder nach dem Drücken des LOAD/UNLOAD-Schalters **L** hat das Platten-Laufwerk einen Teil seiner Diagnose-Routinen nicht einwandfrei durchgeführt. Wiederholen Sie den vorhergehenden Vorgang mehrfach, um das Problem festzustellen oder zu beseitigen. (* Eine ein- oder zweistellige Zahl, die den versagten Teil angibt; einzig zum Zweck der Reparatur.)

RESET

Wegen Verunreinigung des Kupplungsmechanismus zwischen Spindel und Plattenmodul hatte das Plattenmodul vor dem Einfahren der Magnetköpfe keinen korrekten Sitz. Nehmen Sie das Plattenmodul heraus, und setzen Sie es wieder ein. Bleibt die Meldung bestehen, sehen Sie unter dem Abschnitt »REINIGUNG« für Anweisungen zur Reinigung des Plattenmoduls nach.

STEP=

Unter bestimmten Bedingungen dürfte dieser Text auftauchen, nachdem der Knopf LOAD/UNLOAD gedrückt wird. Man soll die Taste END drücken, um den Diskantrieb in Betrieb zu setzen.

STOPPED

Die Laufwerksspindel hat gestoppt. Das Platten-Laufwerk wartet auf das Drücken der Schalter LOAD/UNLOAD oder UNLOCK DOOR.

TERR *

Beim Einschalten der Netzspannung oder nach dem Drücken des LOAD/UNLOAD-Schalters **I** hat das Platten-Laufwerk einen Teil seiner Diagnose-Routinen nicht einwandfrei durchgeführt. Wiederholen Sie den vorhergehenden Vorgang mehrfach, um das Problem festzustellen oder zu

beseitigen. (* Eine ein-, zwei- oder dreistellige Zahl, die die Fehlerart angibt; nur für Wartungszwecke.)

UNLOCK

Der Schalter UNLOCK DOOR wurde gedrückt, aber die Tür an der Oberseite hat sich nicht geöffnet. Warten Sie fünf Sekunden, und drücken Sie dann die Taste UNLOCK DOOR.

Bei Ausgabe folgender Meldungen ist qualifiziertes Service-Personal zu benachrichtigen:

FAULT * Fehler im Platten-Laufwerk.

FILTER *

Das Platten-Laufwerk ist bedienungsbereit, aber der Vorfilter oder der Hauptfilter müssen gewechselt werden. (* Eine einzelne Ziffer an der rechten Seite bezeichnet die Kanal-Adresse des Primär-Anschlusses.)

MEM FAIL

Fehler im Speicher des Steuergeräts.

TEST ERR

Beim internen Diagnoselauf wurde ein Fehler festgestellt.



CONSIGNES DE SÉCURITÉ

AVERTISSEMENT

L'unité de disques HP 7935 ne contient pas de pièces de rechange à l'intention de l'utilisateur. Pour éviter tout risque de décharge électrique, diffuser toutes les consignes de sécurité à observer au personnel chargé de l'installation et de la maintenance de l'appareil.

AVERTISSEMENT

Veiller à ce que toutes les étiquettes avertissement et attention soient apposées sur l'appareil.

ATTENTION

1. Consulter le manuel «HP 7935 Disc Drive Operating and Installation Manual» (Référence 07935-90902) avant toute installation ou déplacement de l'unité de disques.
2. Ne jamais essayer de forcer l'ouverture de la porte supérieure lorsqu'elle est verrouillée au risque d'endommager l'unité de disques. Il

est nécessaire que l'unité de disques soit sous tension pour ouvrir la porte.

3. Ne pas mettre l'unité de disques sous tension ou hors tension lorsque le bus système est actif (témoin d'activité allumé).
4. Ne pas connecter ou déconnecter le ou les câble(s) HP-IB de l'unité de disques lorsque le bus système est actif (témoin d'activité allumé).
5. Ne jamais poser d'objets lourds ni s'asseoir sur la porte supérieure au risque d'endommager l'unité de disques ou les supports.

CONDITIONS D'ENVIRONNEMENT

Pour que l'unité de disques fonctionne dans les meilleures conditions, on doit observer les précautions suivantes :

- Si la température et l'humidité relative du lieu de stockage des disques sont différentes de celles de la salle où fonctionne l'unité de disques, il est nécessaire d'attendre deux heures avant de les mettre en service. Cette précaution leur permettra de se stabiliser et de se trouver dans les mêmes conditions d'environnement que l'unité de disques.

- Les disques doivent toujours être stockés à plat, dans un endroit propre, exempt de poussière. Il est recommandé de ne pas empiler plus de deux disques l'un sur l'autre. Les disques ne doivent pas être soumis à des champs magnétiques intenses ou être mis en contact avec des matériaux magnétiques.

PROCÉDURE DE MISE SOUS TENSION

Remarque : La procédure suivante suppose qu'un module de disques est en place dans l'appareil.

- Mettre le commutateur LOAD/UNLOAD **1** sur la position LOAD (bouton enfoncé) et le commutateur ~ LINE **2** sur 1/ON (marche).

- L'unité de disques exécute alors un programme de diagnostic. Le voyant d'état **3** s'allume lorsque l'unité de disques est à l'état actif. La séquence suivante de messages affichés sur le cadran **4** du panneau de commande: **TESTING**, **SPIN UP**, **PURPURGE**, **TESTING**, et **DRIVE** # indique que l'exécution du programme de diagnostic s'est déroulée sans incidents. (* Un seul chiffre à droite indique l'adresse du canal de l'accès principal.) La signification de ces messages est indiquée au paragraphe «MESSAGES DE L'OPÉRATEUR».

Remarque : La partie AIRPURGE du programme de diagnostic nécessite environ quatre minutes.

Si le programme de diagnostic ne se termine pas, la raison en sera indiquée par un message de l'écran. Le paragraphe «MESSAGES DE L'OPÉRATEUR» décrit ces messages et indique les mesures à prendre pour mettre l'unité de disques en état de fonctionnement.

MISE EN PLACE D'UN DISQUE

Remarque : Au cas où le module de disques aurait été contaminé (poussière, souillure, etc.) pendant son séjour à l'entrepôt, exécuter les directives du paragraphe intitulé «PROCÉDURE DE NETTOYAGE» avant de le monter dans l'unité.

- Mettre le commutateur LOAD/UNLOAD **1** sur la position UNLOAD et le commutateur ~ LINE **2** sur 1 (marche).

- b) Appuyer sur le commutateur UNLOCK DOOR 5 ;
lorsque le message **DOOR OPEN** 4 apparaît, ouvrir
la porte supérieure 6 .

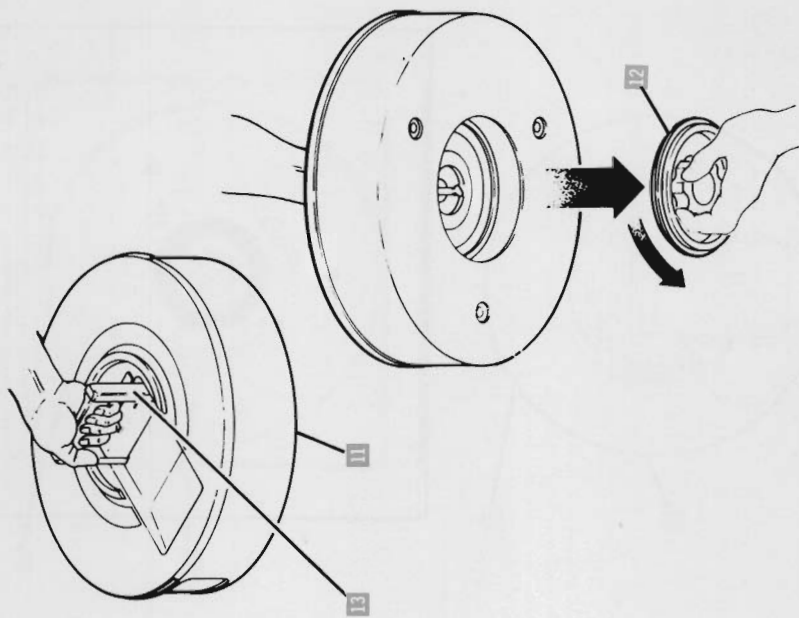
ATTENTION

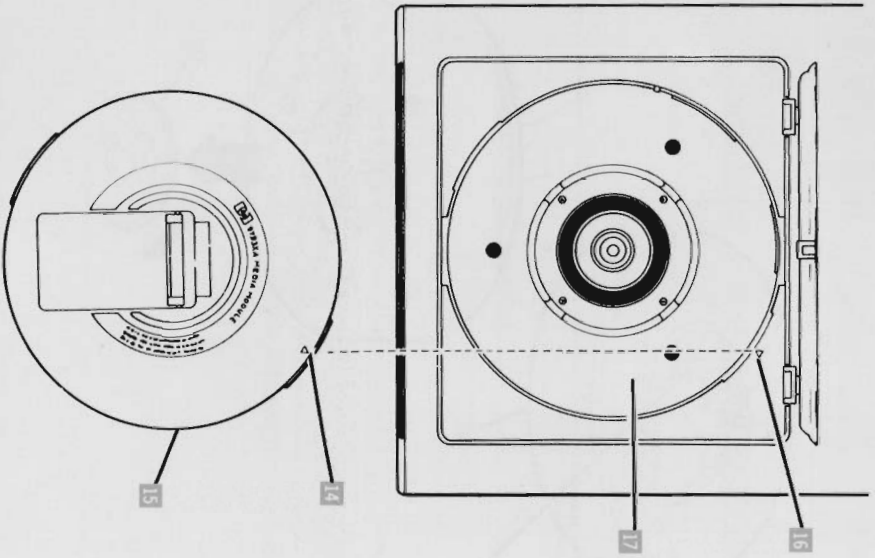
Le module de disques est un ensemble de précision caractérisé par des tolérances rigoureuses essentielles à son bon fonctionnement. Manipuler avec soin pour éviter tous risques d'endommagement.

Toujours garder le module de disques en position verticale pour éviter toute possibilité de contamination ou d'endommagement.

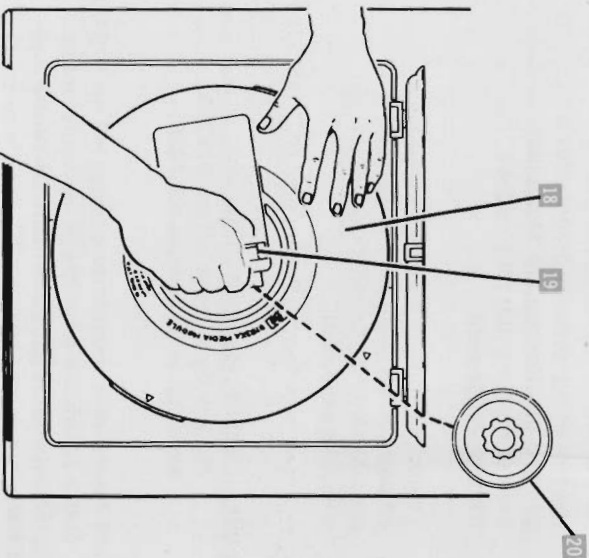
Remarque : Il est nécessaire d'utiliser un module de disques HP no. 97935A avec l'unité de disques HP 7935.

- c. Avant d'installer le module de disques HP no. 97935A 11 , ôter le couvercle amovible 12 en soulevant la poignée supérieure 13 d'une main. De l'autre main, tourner le couvercle amovible 12 dans le sens contraire des aiguilles d'une montre et le séparer du module de disques.





- d) Tout en maintenant le module de disques par la poignée soulevée **13** aligner le repère de positionnement **14** du module **15** sur le repère de positionnement **16** de son logement **17**. Lorsque ces deux repères sont correctement alignés, abaisser le module de disques **15** dans son logement **17**.



e) Fixer le module de disques **18** en le tournant dans le sens des aiguilles d'une montre jusqu'à ce qu'il se bloque. Abaisser la poignée de dessus **19** et placer le capot amovible **20** sur le module de disques **18**.

Remarque: Faire tourner le module des deux mains pour le mettre en place afin d'éviter tout risque de blocage.

f) Fermer la porte supérieure **6** et mettre le commutateur LOAD/UNLOAD **1** sur la position LOAD (bouton enfoncé).

g) L'unité de disques exécute alors un programme de diagnostic. La séquence normale de messages de l'écran **4** sera : **TESTING**, **SPIN UP**, **AIRPURGE**, **TESTING** et **DRIVE** * (* représente un ou deux chiffres compris entre 0 et 7).

Remarque : La partie AIRPURGE du programme de diagnostic nécessite environ quatre minutes.

Si le programme de diagnostic ne peut s'achever, la raison en sera indiquée par l'un des messages suivants: **DOOROPEN**, **RESET**, **MODULE**, **DOOR**, **TEST ERR**, **MEM FAIL**, **FAULT** ou **FILTER** * . (* Un seul chiffre à droite indique l'adresse du canal de l'accès principal.)

h) Si le message **DOOROPEN** est affiché, reprendre la procédure à la phase f.

i) Lorsque l'un des messages suivants apparaît **4** — **MODULE**, **DOOR** ou **RESET** — vérifier qu'un module a effectivement été correctement installé à l'étape «e». Lorsque le message **RESET** **4** persiste, se référer au paragraphe intitulé «PROCÉDURE DE NETTOYAGE» et exécuter les directives mentionnées.

j) Si l'un des messages **TEST ERR**, **MEM FAIL**, **FAULT** ou **FILTER** * est affiché ou si l'un des messages mentionnés ci-dessus en h ou i reste affiché, ou si un autre message, quel qu'il soit, apparaît, faire appel à un technicien de maintenance qualifié.

k) Après l'achèvement du programme de chargement, le message **DRIVE** * (* représente un ou deux chiffres compris entre 0 et 7) indique que l'unité est en ligne et fonctionne correctement.

DÉCHARGEMENT D'UN DISQUE

- a) Mettre le commutateur LOAD/UNLOAD **1** sur la position UNLOAD (bouton sorti).
- b) Lorsque le message **STOPPED** **4** apparaît, appuyer sur le commutateur UNLOCK DOOR **5** et ouvrir la porte supérieure **6**.

Remarques : 1. Si un message **UNLOCK**

apparaît et que la porte supérieure ne se déverrouille pas, attendre cinq seconds et appuyer de nouveau sur le commutateur UNLOCK DOOR.

2. Lorsqu'un message **BUSY** apparaît, attendre que le contrôleur libère l'unité de disques, puis presser l'interrupteur UNLOCK DOOR. Si l'unité n'est pas libérée lors de l'extinction du témoin d'activité **3**, le contrôleur doit être programmé pour la libérer.

ATTENTION

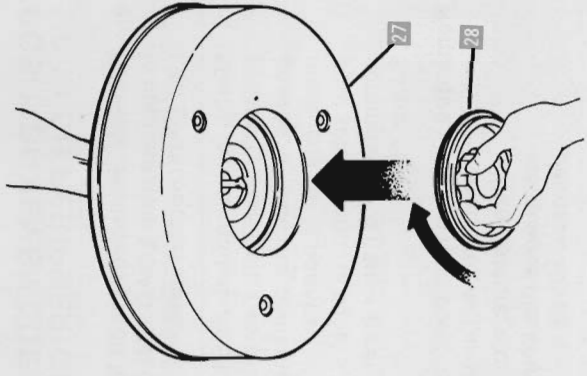
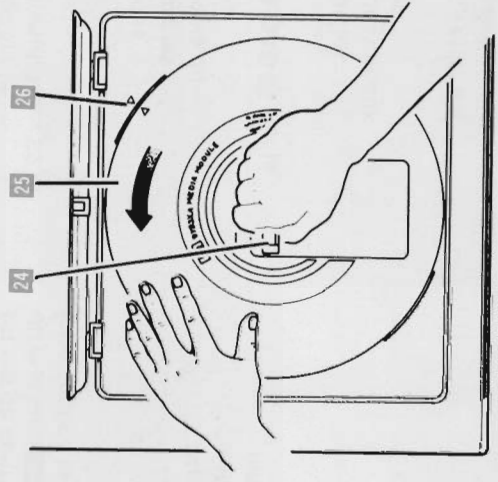
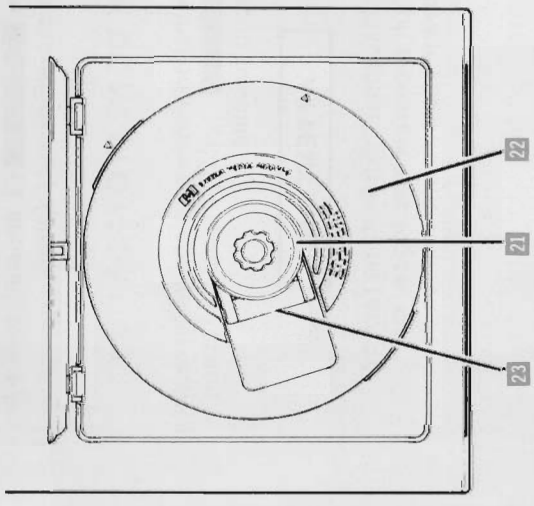
En cas de contact tête-disque éventuel (collision avec le disque), ne pas tenter de récupérer les données en plaçant le

module de disques potentiellement endommagé dans une autre unité de disques, au risque de causer des dommages supplémentaires. Avant d'utiliser à nouveau l'unité de disques ou le module, faire vérifier le matériel par un technicien qualifié.

Toujours garder le module de disques en position verticale afin d'éviter toute possibilité de contamination ou d'endommagement.

- c) Enlever le capot amovible **21** du module de disques **22** et soulever la poignée **23** du module **22**.
- d) En tenant la poignée supérieure d'une main **24** et le module de disques de l'autre **25**, faire tourner ce dernier dans le sens contraire des aiguilles d'une montre jusqu'à alignement des repères **26**. Une fois ceux-ci correctement alignés, soulever le module **27** de son logement.
- e) Tout en tenant le module de disques **27** verticalement, fixer le couvercle amovible **28** au fond du module **27**. Verrouiller le couvercle amovible **28** fermement en place en le tournant dans le sens des aiguilles d'une montre : éviter toutefois de trop serrer.

f. Mettre le module de disques dans son sac protecteur antistatique en plastique (no. de référence 9222-0944) avant de le ranger.



POSITIONNEMENT DE L'ADRESSE HP-IB DU PÉRIPHÉRIQUE

- a) Si l'unité de disques est en fonctionnement, mettre le commutateur LOAD/UNLOAD **1** sur la position UNLOAD (bouton sorti).
- b) Mettre les commutateurs S1, S2 et S3 **7** de HP-IB PRIMARY PORT sur l'adresse du canal HP-IB désirée, à l'aide des combinaisons de codage marquées sur le panneau HP-IB **8**. Par exemple, pour sélectionner le canal 4, positionner le commutateur S1 sur « 1 » et les commutateurs S2 et S3 sur « 0 ».

Remarque : Ne pas tenir compte des marquages de l'ensemble des commutateurs: n'utiliser que les marquages des commutateurs du panneau HP-IB.

- c. Mettre le commutateur LOAD/UNLOAD **1** sur la position LOAD (bouton enfoncé).

Remarque: En fonctionnement normal, les numéros des adresses des canaux HP-IB sélectionnés seront indiqués par l'affichage de **DRIVE ***. (* Un seul chiffre à droite représente l'adresse du canal de l'accès principal.)

PROCÉDURE D'ARRÊT

- a) Mettre le commutateur LOAD/UNLOAD **1** sur la position UNLOAD (bouton sorti).
- b) Si le message **STOPPED** **4** apparaît, mettre le commutateur ~ LINE **2** sur 0 (arrêt).

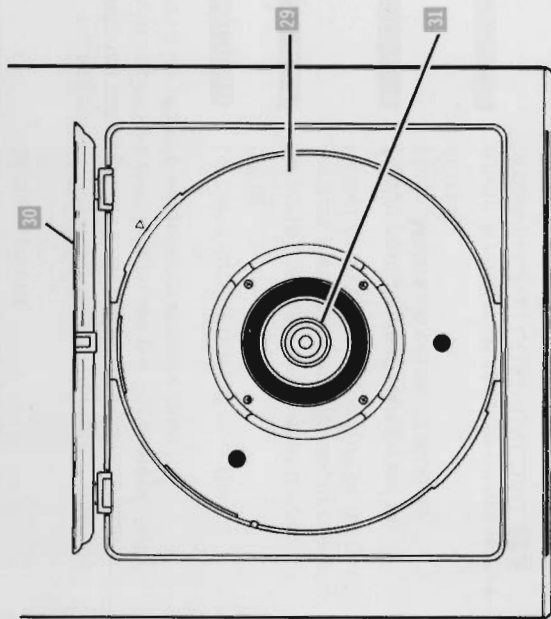
PROCÉDURE DE NETTOYAGE

En cas de contamination visible ou d'apparition répétée du message **RESET**, nettoyer le module et son logement de la façon suivante :

ATTENTION

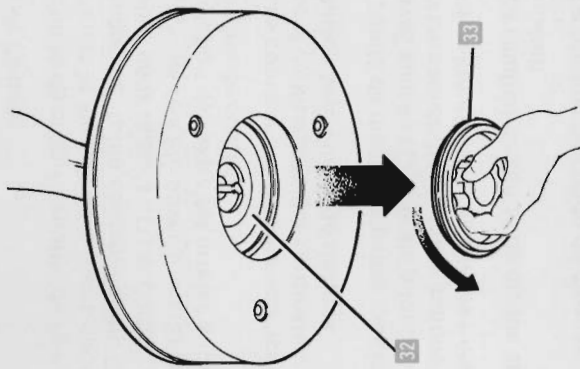
Ne pas toucher l'extrémité de l'axe de rotation si ce n'est avec le tissu de nettoyage imbibé d'une solution de

produit nettoyant pour tête. Les traces de doigts peuvent entraîner des risques de corrosion.



- a) Prendre un tissu de nettoyage, no. de référence 9310-4865, imbibé de produit nettoyant pour tête, no. de référence 8500-1251, et nettoyer l'intérieur du logement du module de disques 29, l'intérieur de la porte supérieure 30 et la partie supérieure de

l'ensemble moteur-axe 31, en particulier la surface lisse supérieure du moteur de l'axe et l'extrémité de l'axe.



- b) A l'aide d'un autre tissu de nettoyage imbibé de produit nettoyant pour tête, nettoyer le bord externe de la surface de couplage 32 plate située sous le couvercle amovible 33. Prendre soin de n'y laisser aucune particule. Ensuite, nettoyer le côté et le fond du module de disques.

MESSAGES DE L'OPÉRATEUR

Les messages suivants indiquent un fonctionnement normal de l'unité de disques :

RLKUF LKUF

L'unité de disques soufflé de l'air à travers le module de disques pour supprimer toute contamination. Ceci pour deux raisons : (1) la porte supérieure a été ouverte, ou (2) la rotation de l'axe s'est arrêtée suite à une panne de courant.

ALSY

Les commandes du panneau opérateur sont inutilisables, car l'ordinateur est en liaison avec l'unité de disques.

TRTE *

L'unité de disques a passé tous les tests avec succès et est prête à fonctionner. (* Un seul chiffre à droite indique l'adresse du canal de l'accès principal.)

SLN UNN

La rotation de l'unité de disque se ralentit.

SPIN UP

La rotation de l'unité de disques s'accélère.

TESTING

Le programme interne de diagnostic est en cours d'exécution.

UNLOAD

Les têtes sont en cours de déchargement.

Les messages suivants indiquent à l'opérateur que son assistance est nécessaire. Si l'affichage du message persiste après les mesures prises par l'opérateur, faire appel à un technicien de maintenance qualifié.

DDROPEN

La porte supérieure est ouverte. La fermer.

MOD DODR

La porte coulissante du module de disques n'est pas complètement ouverte. Remettre en place le module de disques.

NOMODULE

Aucun module de disques n'est en place. Mettre en place un module correct.

PRRT *

Après la mise sous tension ou après que le commutateur LOAD/UNLOAD **1** a été actionné, l'unité de disques a échoué en partie au test de diagnostic. Répéter l'opération plusieurs fois afin de vérifier ou de corriger l'erreur. (* Un nombre à un ou deux chiffres indiquant la partie défectueuse est réservée au service de réparation.)

RESET

Lors de l'insertion des têtes de lecture, le module de disques n'était pas correctement installé en raison de la contamination du mécanisme assurant le couplage entre l'axe et le module même. Ôter et réinsérer le module de disques. Si l'affichage du message persiste, se référer aux instructions du paragraphe intitulé «PROCÉDURE DE NETTOYAGE».

STEPO=

Dans certains cas ce message peut apparaître après que le commutateur LOAD/UNLOAD a été actionné. Appuyez sur la touche END pour mettre l'unité de disques en marche.

STOPPED

L'unité de disques est arrêtée. L'unité de disques attend que l'on appuie sur le commutateur LOAD/UNLOAD ou UNLOCK DOOR.

TERR

Après la mise sous tension ou après que le commutateur LOAD/UNLOAD a été actionné, l'unité de disques a échoué en partie au test de diagnostic. Répéter l'opération plusieurs fois afin de vérifier ou de corriger l'erreur. (* Un nombre à un, deux ou trois chiffres que indique le type d'erreur; uniquement pour entretien et réparations.)

UNLOCK

Bien que l'on ait actionné le commutateur UNLOCK DOOR, la porte supérieure ne s'ouvre pas. Attendre 5 secondes et appuyer sur UNLOCK DOOR.

Les messages suivants indiquent qu'il est nécessaire de faire appel à un technicien de maintenance qualifié:

FAULT

L'unité de disques est en panne.

FILTER *

L'unité de disques est prête au fonctionnement, mais il faut tout d'abord changer soit le filtre, soit le préfiltre, soit les deux. (* Un seul chiffre à droite indique l'adresse du canal de l'accès principal.)

MEM FAIL

Défaillance de la mémoire du contrôleur.

TEST ERR

Le programme de diagnostic a détecté une erreur.



PRECAUCIONES DE FUNCIONAMIENTO

ADVERTENCIA

El conductor de disco HP 7935 únicamente puede ser instalado y reparado por el técnico especializado. Para prevenir una descarga eléctrica al operador, se recomienda nunca tocarlo en ninguna circunstancia de malfuncionamiento.

ADVERTENCIA

Poner cuidado a todas las etiquetas de peligro y precaución anexadas a las partes del conductor de disco.

PRECAUCION

- 1) Antes de instalar o poner en movimiento el conductor de disco, consúltese el manual de funcionamiento y instalación del conductor de disco HP 7935 (parte N° 07935-90902).

- 2) No forzar nunca la puerta superior cuando está cerrada con seguro ya que se dañaría el mecanismo propulsor de discos. Hay que aplicar corriente al citado mecanismo para poder abrir la puerta.
- 3) No conectar o desconectar la corriente del mecanismo propulsor de discos cuando la línea común del sistema está activada (Indicador de actividad iluminado).
- 4) No conectar o desconectar el cable o cables HP-IB del mecanismo propulsor de discos cuando la línea común del sistema está activada (Indicador de actividad iluminado).
- 5) No coloque nunca objetos pesados ni se sienten sobre la tapa superior; esto podría ocasionar daños al transportador de discos o al medio.

ASPECTOS AMBIENTALES

Para asegurarse del funcionamiento correcto del conductor de disco, deberán ser observadas las siguientes condiciones:

- Si la temperatura y la humedad relativa del área donde se almacena el módulo-media difiere del área donde está funcionando el conductor de disco, los módulo-media deberán permanecer por 2 horas en el área donde esté funcionando el conductor de disco para una estabilización ambiental. Esto es para asegurarse de que los módulo-media se encuentren en las mismas condiciones ambientales del conductor de disco.

- Los módulo-media deberán almacenarse horizontalmente y en un área limpia, libre de polvo. Los módulo-media no deberán colocarse más de dos verticalmente. Los módulo-media no deberán exponerse a intensos campos magnéticos ni estar en contacto con cualquier otro material magnético.

PROCEDIMIENTO DE ENCENDIDO

Nota: El procedimiento siguiente considera que un módulo-media ya está instalado en el conductor de disco.

- Colocar el apagador de LOAD/UNLOAD «carga/descarga» **1** a la posición LOAD «carga» (entrada) y el apagador de potencia ~ LINE **2** a 1 (ON «encendido»).
- El conductor de disco llevará a cabo una prueba de diagnóstico. El indicador de funcionamiento **3** se iluminará mientras el conductor de disco está

activado. La secuencia de mensajes exhibidos **4** para una prueba llevada a cabo satisfactoriamente deberá ser: **TESTING**, **SPIN UP**, **AIRPURGE**, **TESTING** y **DRIVE**. (* Un sólo número a la derecha es el canal del control primario.) Recurrir al párrafo titulado «MENSAJES PARA EL OPERADOR» para una explicación de estos mensajes.

Nota: Se requiere aproximadamente cuatro minutos para completarse la parte de la depuración por aire de la prueba interna diagnóstica.

Si la prueba de diagnóstico no se termina, el motivo será indicado con la exhibición de un mensaje. Recurrir al párrafo titulado «MENSAJES PARA EL OPERADOR» para una descripción de estos mensajes y para volver a poner el conductor de disco en funcionamiento.

INSTALACION DE UN MODULO-MEDIA

Nota: Si existe la posibilidad de que, durante el almacenamiento, se haya acumulado contaminación (polvo, suciedad, etc.) en el módulo de medios, realice los procedimientos que se describen en el

párrafo titulado «PROCEDIMIENTO PARA LIMPIEZA» antes de instalar el citado módulo en el mecanismo propulsor de discos.

- a. Colocar el apagador LOAD/UNLOAD «carga/descarga» **1** a la posición UNLOAD (salida) y el apagador de potencia ~ LINE **2** a 1 (encendido).
- b. Apretar el apagador UNLOCK DOOR «puerta sin seguro» **3** para abrir la puerta superior **6** cuando aparezca el mensaje **DOOROPEN** «puerta abierta» **4**.

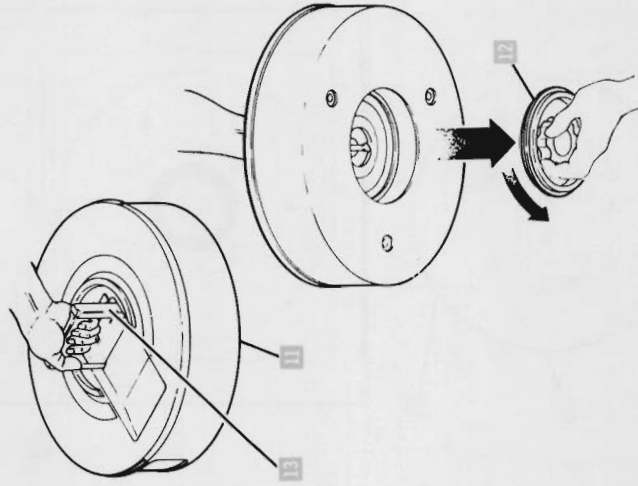
PRECAUCION

El módulo del medio es un conjunto de precisión con tolerancias críticas que son esenciales para un funcionamiento satisfactorio. Tráelo con sumo cuidado para evitar todo daño.

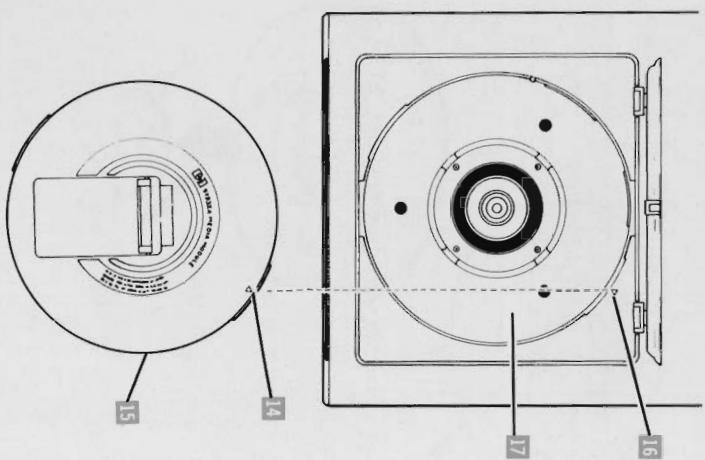
Mantenga siempre al módulo del medio en posición vertical para evitar la contaminación o posibles daños.

Nota: Con el Transportador de Discos HP 7935 deberá usarse un Módulo del Medio HP modelo 97935A.

- c. En el Módulo del Medio HP modelo 97935A **11** a instalarse, retire la tapa desmontable **12**, levantando la manija superior **13** con una mano. Con la otra mano haga rotar la tapa **12** en sentido contrario al de las agujas del reloj hasta separarla del módulo del medio.

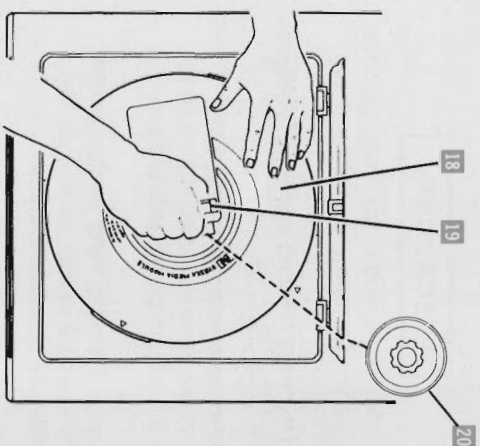


- d. Sosteniendo el módulo-media con la manija superior **13** levantada, hacer que coincidan la marca señalada **14** del módulo-media **15** con la marca señalada **16** del gabinete del módulo **17**. Cuando estén correctamente alineados, introducir el módulo-media **15** dentro del gabinete del módulo **17**.



- e. Para asegurar el módulo-media **18**, hacerlo girar en el mismo sentido de las manecillas del reloj hasta que se detenga. Bajar la manija superior **19** y colocar la tapa removible **20** en la parte superior del módulo-media **18**.

Nota: Para colocar al módulo del medio, hágalo rotar con ambas manos. Esto evita el trabado del módulo durante su giro.



f. Cerrar la puerta superior **6** y colocar el apagador LOAD/UNLOAD «carga/descarga» **1** en la posición LOAD (entrada).

g. El conductor de disco llevará a cabo una prueba de diagnóstico. La secuencia normal de mensajes exhibidos **4** será: **TESTING**, **SPIN UP**, **FIRPURGE**, **TESTING**, y **DRIVE *** (* es uno o dos numerales entre 0 y 7).

Nota: Se requiere aproximadamente cuatro minutos para completarse la parte de la depuración por aire de la prueba interna diagnóstica.

Si la rutina de diagnóstico no se termina, el motivo será indicado con la exhibición de los siguientes mensajes: **DDROPEN**, **RESET**, **NMODULE**, **MDR DDR**, **TEST ERR**, **MEM FAIL**, **FAULT**, o **FILTER ***. (* Un sólo número a la derecha es el canal del control primario.)

h. Si aparece el mensaje **DDROPEN** repetir el procedimiento del paso f.

i. Cuando aparece la leyenda **4** **NMODULE**, **MDR DDR** o **RESET**, asegúrese de que el módulo del medio ha sido correctamente instalado según el paso «e»; si la leyenda **RESET** persiste, refiérase al párrafo bajo el título «PROCEDIMIENTO DE LIMPIEZA», observando las instrucciones dadas en éste.

j. Si aparece el mensaje **TEST ERR**, **MEM FAIL**, **FAULT**, o **FILTER *** o si persiste un mensaje de los pasos h o i, o es exhibido cualquier otro mensaje, llamar al técnico especializado.

k. Después que se ha terminado el proceso de instalación, el funcionamiento normal del conductor de disco será indicado por la exhibición del mensaje **DRIVE *** (* es uno o dos numerales entre 0 y 7).

- a. Colocar el apagador LOAD/UNLOAD «carga/descarga» **1** a la posición UNLOAD (salida).
- b. Cuando aparece el mensaje **STOPPED** apriete el apagador UNLOCK DOOR «puerta sin seguro» **5** y abra la puerta superior **6**.

Nota: 1) Si aparece el mensaje **UNLOCK**,

y la puerta superior no se abre, esperar por 5 segundos y apretar otra vez el apagador UNLOCK DOOR «puerta sin seguro».

- 2) Cuando aparece la leyenda **BUSY** espere hasta que el controlador libere al transportador de discos y deprima el interruptor UNLOCK DOOR «puerta sin seguro». Si no ocurriera la liberación con el apagado del indicador de actividad **3**, deberá programarse al controlador para el liberado del transportador de discos.

PRECAUCION

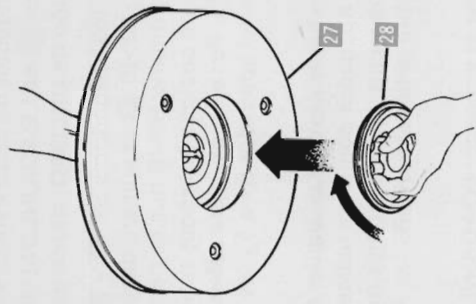
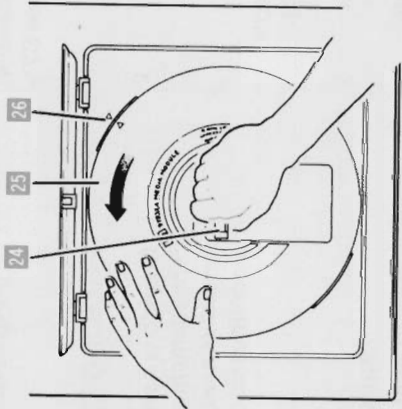
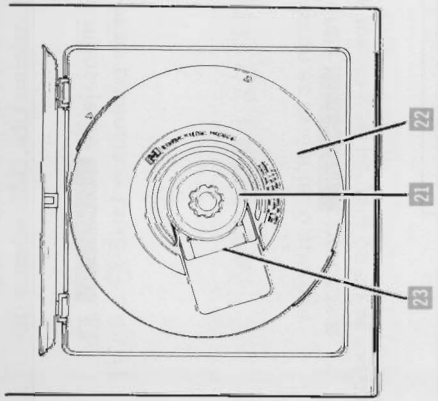
Cuando se sospecha que existe contacto entre el cabezal y el disco (un disco «dañado») no intente la

recuperación de datos mediante el uso del módulo del medio, probablemente dañado, con otro transportador de discos. Podrían ocasionarse así mayores daños. No intente el uso del transportador de discos o del módulo del medio antes de que hayan sido inspeccionados por personal especializado para el servicio.

Mantenga siempre al módulo del medio en posición vertical para evitar la contaminación y posibles daños.

- c. Quitar la tapa removible **21** del módulo-media **22** y levantar la manija superior **23** en el módulo-media **22**.
- d. Con una mano en la manija superior **24** y la otra mano en el módulo del medio **25**, haga girar al módulo en sentido contrario al de las agujas del reloj, hasta que las marcas indicadoras **26** queden alineadas. Con la alineación correcta, levante el módulo del medio **27**, separándolo de la cámara del módulo.
- e. Manteniendo al módulo del medio **27** en posición vertical, coloque la tapa desmontable **28** sobre la parte inferior del módulo del medio **27**. Asegure la tapa desmontable **28** en su posición haciéndola girar hasta que quede ajustada. Evite el sobreajuste.

f. Colocar el módulo del medio en su bolsa plástica protectora antiestática (parte N° 9222-0944) antes de guardarlo.



PROCEDIMIENTO DE LOS DISPOSITIVOS DE CONTROL

- a. Si el conductor de disco está funcionando, colocar el apagador **1** de LOAD/UNLOAD «carga/descarga» a la posición de UNLOAD «descarga» (salida).
- b. Colocar los apagadores S1, S2 y S3 del control primario HP-1B **7** a número deseado del canal del control primario HP-1B que se desee, utilizando el esquema de códigos indicados sobre el tablero del HP-1B **8**. Por ejemplo, para seleccionar el canal 4, encender el apagador S1 a 1 y los apagadores S2 y S3 a 0.

Nota: No hacer caso de cualquier marca en el apagador conjunto; utilice solamente los apagadores marcados sobre el tablero HP-1B.

- c. Colocar el apagador LOAD/UNLOAD «carga/descarga» **1** a la posición LOAD (entrada).

Nota: Durante el funcionamiento normal del conductor de disco, los números seleccionados del canal del HP-1B son indicados por el mensaje **IRIVE** **■**

(*Un sólo número a la derecha es el canal del control primario.)

PROCEDIMIENTO DE APAGADO

- a. Colocar el apagador LOAD/UNLOAD «carga/descarga» **1** a la posición UNLOAD «descarga» (salida).
- b. Cuando aparece el mensaje de **STOPPED**, **4** colocar el apagador de potencia ~ LINE **2** a 0/OFF (apagado).

PROCEDIMIENTO DE LIMPIEZA

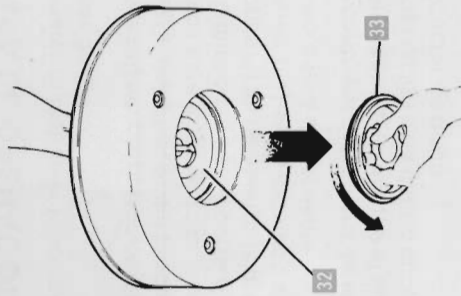
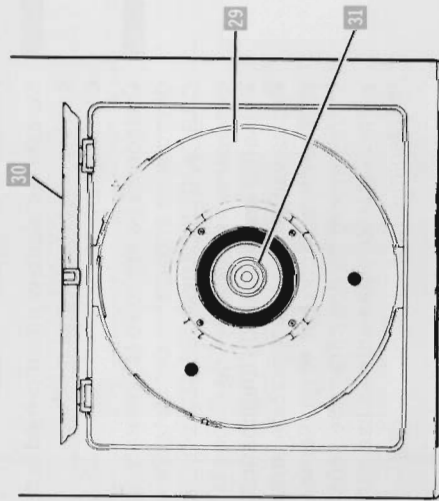
Cuando la contaminación es evidente, o aparece repetidamente la leyenda **RESET**, proceda a limpiar el módulo del medio y su cámara como se indica a continuación:

PRECAUCION

No toque el extremo del eje giratorio sino con un paño para limpiar, humedecido con la solución para

limpiar el cabezal de la cinta. Las impresiones digitales pueden ocasionar la corrosión.

- a. Use un paño para limpiar, parte N° 9310-4865, humedecido con la solución para limpiar el cabezal de la cinta, parte N° 8500-1251, y limpie frotando el interior de la cámara del módulo **29**, la cara interna de la tapa superior **30** y la parte superior del conjunto motor-eje giratorio **31**, especialmente la superficie lisa superior del motor del eje y el extremo del eje giratorio.



- b. Use otro paño, humedecido con la solución para limpiar el cabezal de la cinta, para limpiar el borde exterior de la superficie de acoplamiento **32** ubicada debajo de la tapa desmontable **33**. Evite dejar toda clase de partículas sobre esta superficie. Seguidamente limpie la superficie lateral y la interior del módulo del medio.

MENSAJES PARA EL OPERADOR

Los siguientes mensajes muestran el funcionamiento normal del conductor de disco:

RIKPURGE

El mecanismo propulsor de discos expulsa aire a través del módulo de medios para eliminar toda contaminación. Esto ocurre por dos razones: 1) se ha abierto la puerta superior o 2) se ha detenido el eje debido a falla de corriente.

BUSY

Los controles del tablero de lantero no están disponibles porque el sistema de conservación está dando acceso al conductor de disco.

DRIVE *

El conductor de disco ha pasado exitosamente todos los diagnósticos y está listo para funcionar. (* Un sólo número a la derecha es el canal del control primario.)

SPIN DOWN

El carretel avanza hacia atrás.

SPIN UP

El carretel avanza hacia adelante.

TESTING

Efectuando las pruebas de funcionamiento.

UNLOAD

Las cabezas están descargando al módulo-media.

La exhibición de los siguientes mensajes indican que el conductor de disco requiere asistencia del operador. Si el mensaje continúa después de que el operador le haya dado asistencia, será necesario el servicio del técnico especializado:

DOOR OPEN

La puerta superior está abierta. Cerrar la puerta superior.

MOD DOOR

La puerta corredera en el módulo-media no está completamente abierta. Reiniciar el módulo-media.

NO MODULE

No está instalado el módulo-media que corresponde. Instalar el módulo correspondiente.

PRRT *

Cuando se ha aplicado la corriente, o después de accionar el commutador de CARGA/DESCARGA (LOAD/UNLOAD), el mecanismo propulsor de discos falla en ciertas secuencias de diagnóstico. Repita varias veces la operación anterior para verificar o corregir el problema. (* Un número de dos cifras que señala la parte que falló; solamente se usa para el mantenimiento.)

RESET

El módulo de medios no encajó correctamente antes de una operación de carga de las cabezas debido a contaminación del mecanismo de acoplamiento entre el eje y el módulo de medios. Desmonte y vuelva a instalar el módulo de medios. Si persiste el mensaje, consulte el párrafo titulado «PROCEDIMIENTO PARA LIMPIEZA» donde se proporcionan instrucciones sobre cómo limpiar el módulo de medios.

STEPO

Bajo ciertas condiciones, es posible que este mensaje sea iluminado después de colocar el apagador de LOAD/UNLOAD «carga/descarga». Colocar la tecla END para poner el conductor de disco en funcionamiento.

STOPPED

El carretel está detenido. El conductor de disco está esperando que el apagador LOAD/UNLOAD o el apagador UNLOCK DOOR sea apretado.

TERR

Quando se ha aplicado la corriente, o después de accionar el conmutador de CARGA/DESCARGA (LOAD/UNLOAD), el mecanismo propulsor de discos falla en ciertas secuencias de diagnóstico. Repita varias veces la operación anterior

para verificar o corregir el problema. (* Un número de uno, dos o tres dígitos que indica la clase de error; para fines de mantenimiento solamente.)

UNLOCK

El apagador UNLOCK DOOR fue apretado, pero la puerta superior no se abrió. Espere cinco segundos y apriete nuevamente el apagador UNLOCK DOOR.

Los siguientes mensajes indican la necesidad de servicio del técnico especializado:

FAULT

El conductor de disco tiene una falla mecánica.

FILTER

El conductor de disco está listo para funcionar pero hay que cambiar el filtro o el prefiltro. (*Un sólo número a la derecha es el canal del control primario.)

MEM FAIL

La memoria del controlador muestra falla.

TEST ERR

La prueba interna de diagnóstico encontró un error.

