

# CONDENSED OPERATOR'S MANUAL

Notice d'utilisation  
Kurze Gebrauchsanweisung  
Guida Rapida Alla Stampante  
Operadores Condensada

 HEWLETT  
PACKARD

# HP 2563A CONDENSED OPERATOR'S MANUAL

Manual Part Number 02563-90902

First Edition ..... DEC 1984



## NOTICE

The information contained in this document is subject to change without notice.

HEWLETT-PACKARD MAKES NO WARRANTY OF ANY KIND WITH REGARD TO THIS MATERIAL INCLUDING, BUT NOT LIMITED TO, THE IMPLIED WARRANTIES OF MERCHANTABILITY AND FITNESS FOR A PARTICULAR PURPOSE. Hewlett-Packard shall not be liable for errors contained herein or for incidental or consequential damages in connection with the furnishing, performance, or use of this material.

This document contains proprietary information which is protected by copyright. All rights are reserved. No part of this document may be photocopied or reproduced without the prior written consent of Hewlett-Packard Company.

Copyright 1984 by Hewlett-Packard Company



**HP Computer Museum**  
**[www.hpmuseum.net](http://www.hpmuseum.net)**

**For research and education purposes only.**

# TABLE OF CONTENTS

<b>Introduction</b> .....	<b>2</b>
<b>Operating Supplies</b> .....	<b>3</b>
<b>Installation</b> .....	<b>4</b>
<b>Ribbon Loading</b> .....	<b>5</b>
<b>Paper Loading</b> .....	<b>7</b>
<b>Controls and Indicators</b> .....	<b>10</b>
<b>Description of Controls and Indicators</b> .....	<b>11</b>
<b>Operator Preventive Maintenance</b> .....	<b>13</b>
<b>French Version</b> .....	<b>15</b>
<b>German Version</b> .....	<b>29</b>
<b>Spanish Version</b> .....	<b>43</b>
<b>Italian Version</b> .....	<b>57</b>

## **INTRODUCTION**

This manual is designed as a brief summary of HP 2563A operator functions. It contains a list of operating supplies, installation instructions, ribbon and paper loading procedures, brief descriptions of printer controls and indicators and basic preventive maintenance. More detailed information can be found in the HP 2563A Operator's Manual (02563-90901).

# OPERATING SUPPLIES

The following printer supplies are available from the Hewlett-Packard Computer Supplies Operation:

## RIBBON CARTRIDGES

Box of three standard ribbon cartridges (92158A).

Box of three ribbon cartridges (92158M) (for optical mark recognition with the HP 307X OMR readers).

## MANUALS

— Operator's (part no. 02563-90901)

— Technical Reference (part no. 02563-90905)

— Service (part no. 02563-90904)

## PAPER

HP Part No.	Description	Quantity
92157A	One-part, white, 18 lb.	2400 sheets/box
92157B	One-part, white, 15 lb, 3-hole punched	3200 sheets/box
9280-0218	One-part, green bar, 15 lb., 80-column	3200 sheets/box
9280-0705	One-part, white, 15 lb., 72-column	3200 sheets/box
9320-1515	One-part, blue bar, 18 lb., 132-column	2400 sheets/box

# INSTALLATION

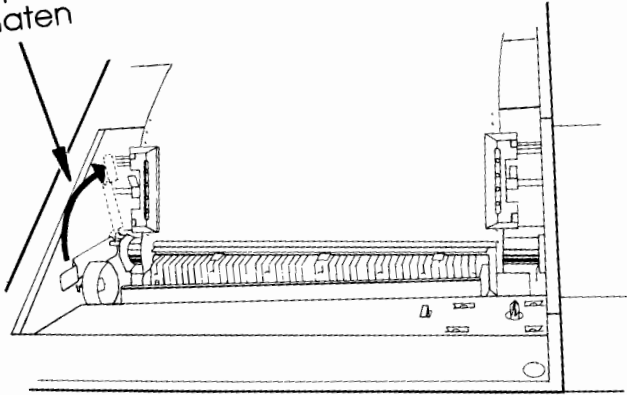
To install your HP 2563A printer, perform the following steps:

- a. After unpacking your printer, connect the interface cable from the computer system to the interface connector on the back of the printer.
  - b. Connect the AC power cord to the AC power input jack on the back of the printer and plug the other end into the AC outlet.
  - c. Switch the Main Power ON/OFF (1/0) switch located in the back of the printer to the ON position.
  - d. Configure your interface as described in the interface manual supplied with your printer.
  - e. Load paper and ribbon as described in this manual.
  - f. With the printer off-line, press the TEST and ENTER keys on the Operator Control Panel. A self-test printout will be printed and the printer will be ready for operation.
- 4**

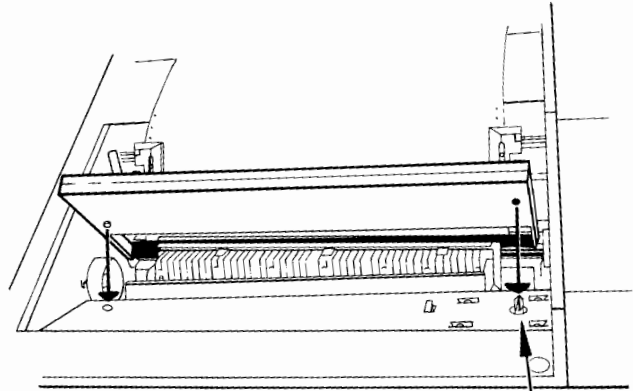


# RIBBON LOADING

① Open Platen



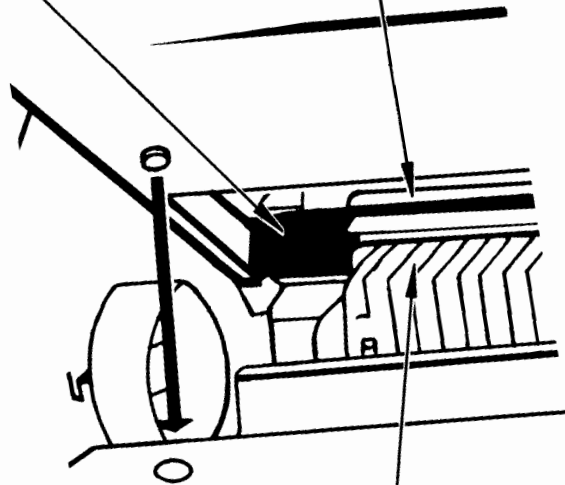
② Insert Ribbon Between Print Mechanism and Ribbon Shield



Drive Shaft

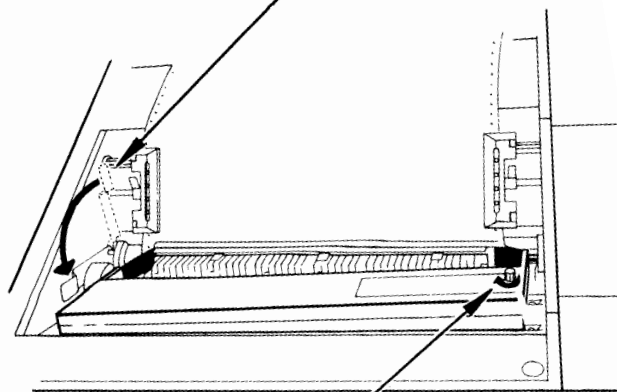
Ribbon

Ribbon Shield



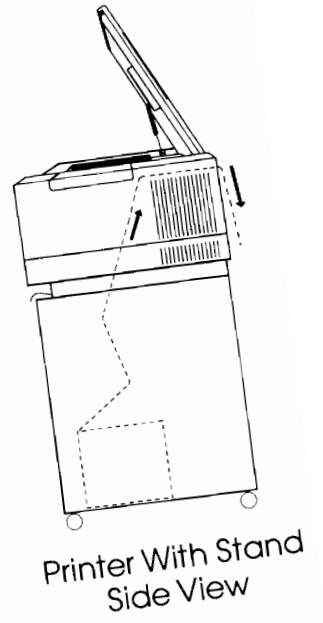
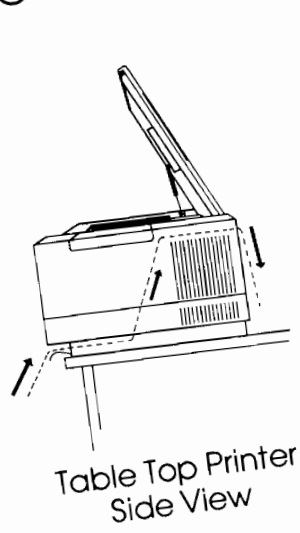
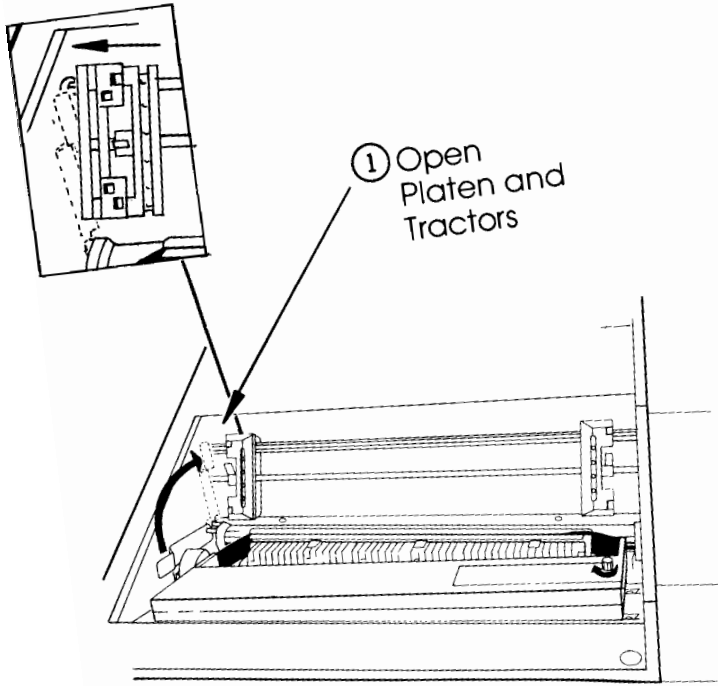
Print Mechanism

④ Close Platen

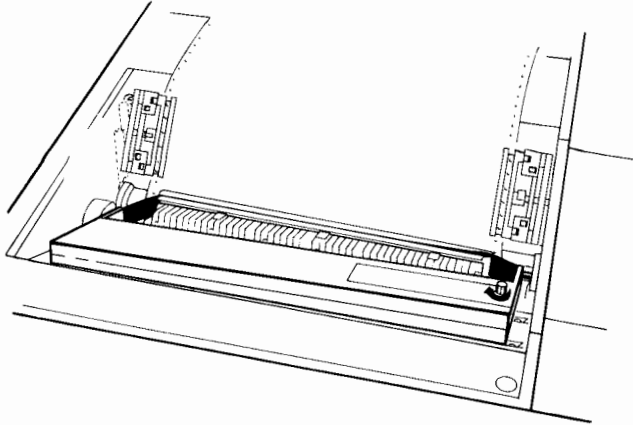
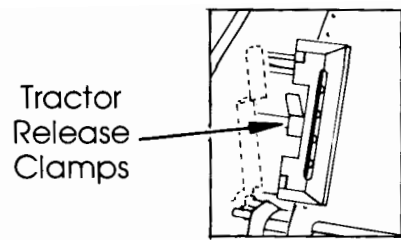


③ Tighten Knob While Pushing Cartridge on Drive Shaft

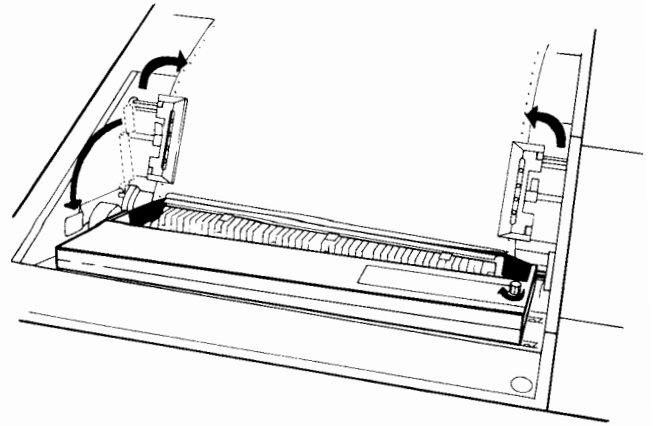
# PAPER LOADING



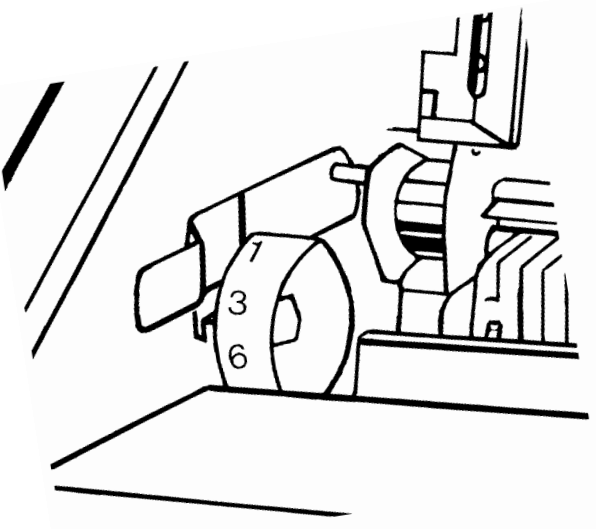
② Feed Paper  
Into Printer



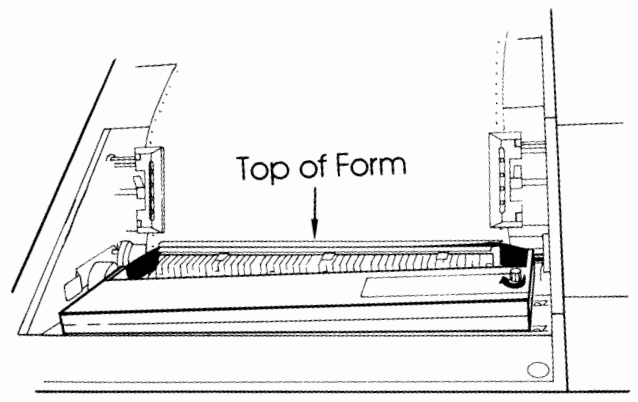
③ Adjust Tractors for Paper Width



④ Close Platen and Tractors  
(Continued on next page)



⑤ Set Platen Adjust Knob For Form Thickness  
1-Part  
3-Part  
6-Part

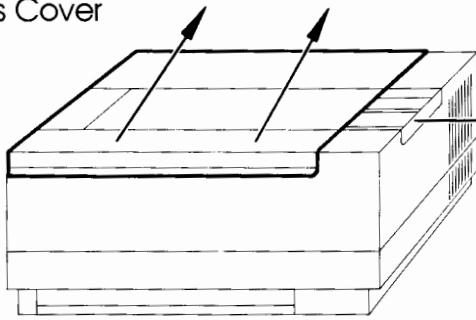


⑥ Use **LINE FEED** Key to Align Top of Form With Top of Ribbon Shield and Press the **SET T.O.F.** and **ENTER** keys.

Press **ON LINE** to Resume Printing

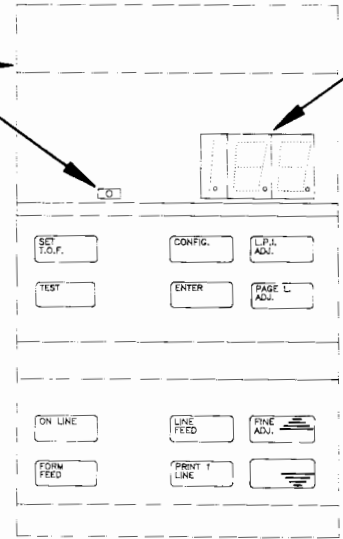
# CONTROLS AND INDICATORS

Access Cover

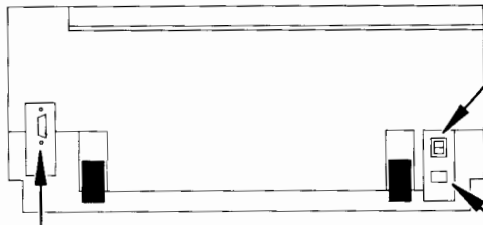


On-line Indicator  
(Illuminates when printer is on-line)

Display



Main Power ON/OFF Switch



Interface Connector

Rear View

AC Power Input Jack

# DESCRIPTION OF CONTROLS AND INDICATORS



Displays status, test, and configuration information.



STATUS



TEST



CONFIG.



SET T.O.F.

Illuminated decimal points  
Indicate mode

Flashing display indicates error condition

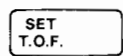


ERROR

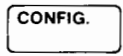
ERROR NOS.

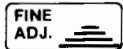
- 11 Printer out of paper
- 12 Platen open/ribbon out
- 13 Paper jam

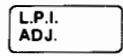
- 14 Print mechanism problem  
(Call HP Service Rep.)
- 20+ Self-test errors  
(See Operator's Manual)

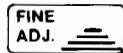
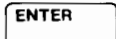


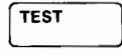
Accesses SET TOP OF FORM mode. Press  to store new Top of Form.






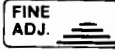
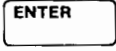



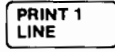
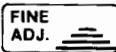
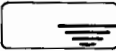
Accesses Configuration mode when pressed simultaneously with 



Displays current vertical lines per inch (6 or 8). To change, press  until desired LPI setting is displayed — then press 



Accesses TEST mode. To begin self-test, press  key.

 <p>Stores new LPI, page length, Top of Form, or configuration setting. Also starts subtest when in the Test mode.</p>	 <p>Displays current page length setting (in inches). To change press  until desired page length is displayed — then press </p>
 <p>Switches the printer between computer control (on-line) and operator control (off-line). Also aborts CONFIGURATION, TEST, and SET T.O.F modes.</p>	 <p>Advances paper to the next print line.</p>
 <p>Advances paper to the next Top of Form</p>	 <p>Prints a line of file data or a test pattern (in TEST mode) to aid in forms alignment.</p>
  <p>Moves paper up and down in small steps. Also increments or decrements display in Test and Config. Modes (includes LPI and Page Length Adjust).</p>	



## **OPERATOR PREVENTIVE MAINTENANCE**

Maintain the printer in a state of general cleanliness. Accumulated dust, bits of paper, and lint can potentially increase printer down-time.

Watch for indications of physical damage and report problems or potential problems to the HP Service Representative.



# TABLE DES MATIERES

<b>Introduction</b> .....	<b>2</b>
<b>Fournitures</b> .....	<b>3</b>
<b>Installation</b> .....	<b>4</b>
<b>Mise en place du ruban</b> .....	<b>4</b>
<b>Mise en place du papier</b> .....	<b>6</b>
<b>Commandes et voyants</b> .....	<b>9</b>
<b>Description des commandes et voyants</b> .....	<b>10</b>
<b>Entretien courant</b> .....	<b>12</b>

## INTRODUCTION

Ce manuel constitue une présentation condensée du fonctionnement de l'imprimante HP 2563A. Il contient la liste des fournitures, les procédures de mise en place du ruban et du papier, une brève description des commandes et voyants de l'imprimante et des procédures de maintenance et d'entretien courant. On trouvera une information plus détaillée dans le manuel d'utilisation de la HP 2563A (02563-90901)\*.

*\*Version U.S.*

## FOURNITURES

Les fournitures consommables suivantes peuvent être commandées auprès du DEPARTEMENT FOURNITURES & PIECES DETACHEES HP (Tél.: (6) 928.32.64).

### CARTOUCHES DE RUBAN

Boîte de trois cartouches de ruban standard (92158A).

Boîte de trois cartouches de ruban (92158M) (pour lecture optique par les lecteurs HP 307 OMR).

### MANUELS\*

— d'utilisation (Ref. no. 02563-90901)

— de référence (Ref. no. 02563-90905)

— de maintenance (Ref. no. 02563-90904)

\*Version U.S. uniquement

### PAPIER

Ref.HP	Description	Quantité
92157A	Simple, blanc 18 lb.	2400 feuilles/boîte
92157B	Simple, blanc 15 lb., 3 perforations	3200 feuilles/boîte
9280-0218	Simple, rayé vert, 15 lb., 80-colonnes	3200 feuilles/boîte
9280-0705	Simple, blanc 15 lb., 72-colonnes	3200 feuilles/boîte
9320-1515	Simple, rayé bleu, 18 lb., 132-colonnes	2400 feuilles/boîte

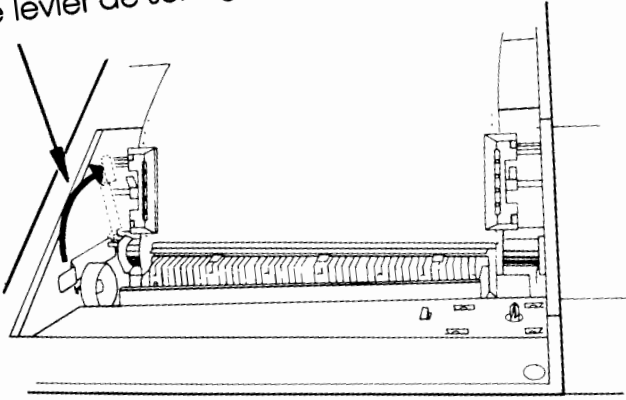
# INSTALLATION

Pour installer votre imprimante HP 2563, procédez de la façon suivante:

- a. Après avoir déballé votre imprimante, connectez le câble d'interface entre l'ordinateur et l'imprimante (panneau arrière).
- b. Connectez le cordon d'alimentation à la prise située à l'arrière de l'imprimante et branchez l'autre extrémité dans la prise secteur.
- c. Basculez l'interrupteur principal d'alimentation ON/OFF (1/0) situé à l'arrière de l'imprimante sur la position ON.
- d. Effectuez la configuration de l'interface comme décrit dans le manuel d'interface fourni avec l'imprimante.
- e. Mettre en place le papier et le ruban selon les indications contenues dans ce manuel.
- f. En laissant l'imprimante off-line, appuyez sur les touches TEST et ENTER du clavier de l'opérateur. Une sortie d'auto-test s'imprimera alors et l'imprimante sera prête à être utilisée.

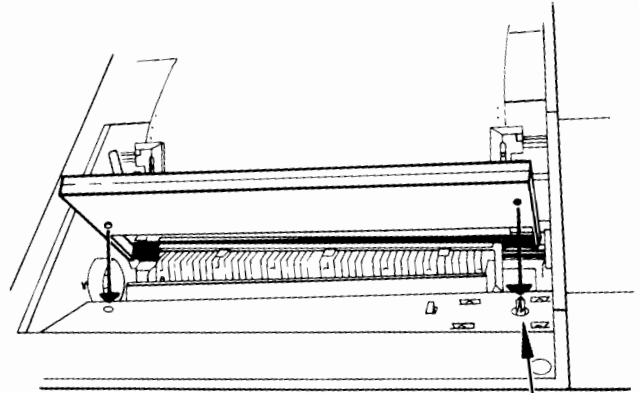
# MISE EN PLACE DU RUBAN

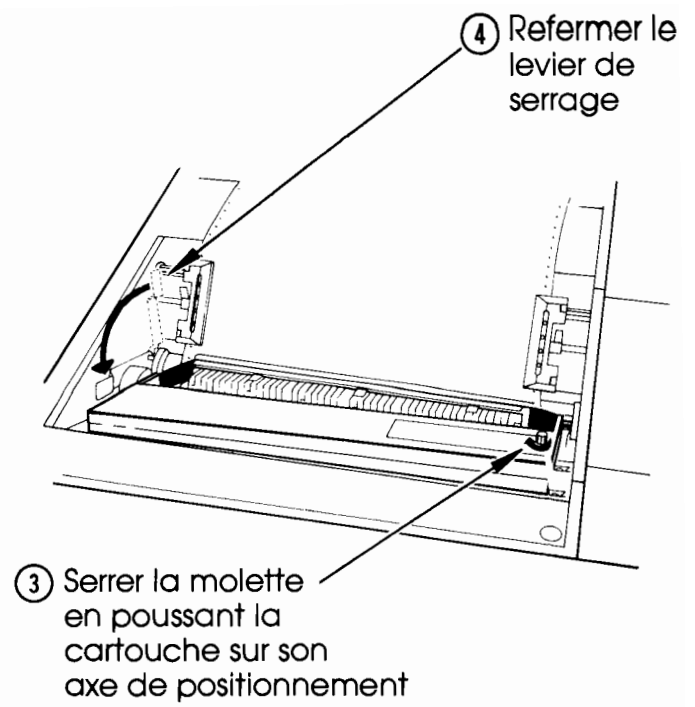
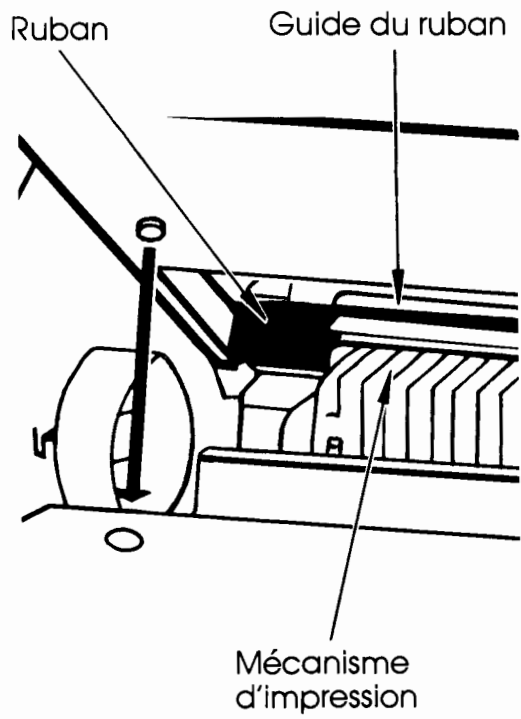
① Relâcher le levier de serrage



② Insérer le ruban entre le mécanisme d'impression et le guide du ruban

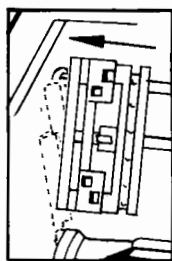
Axe de positionnement



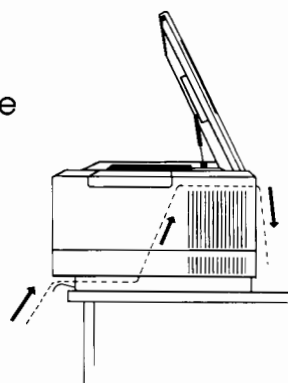
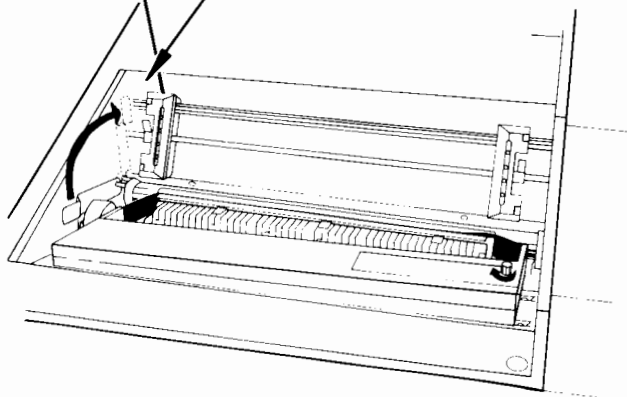




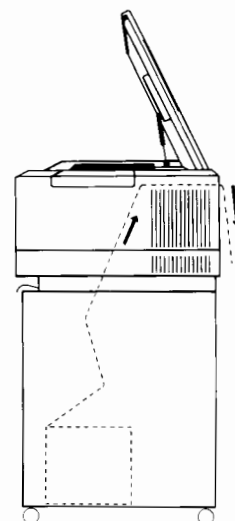
## MISE EN PLACE DU PAPIER



- ① Relâcher le levier de serrage et les entraîneurs à picots



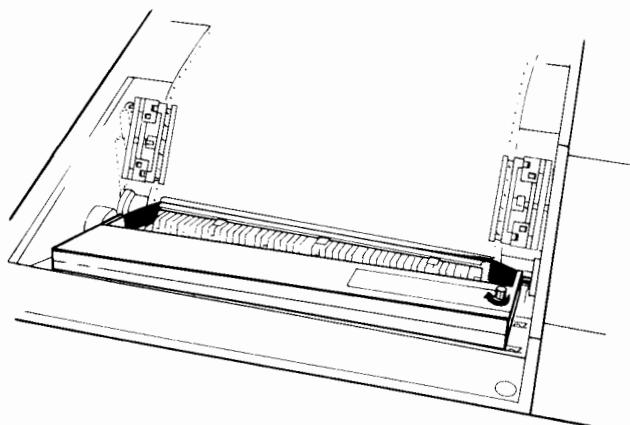
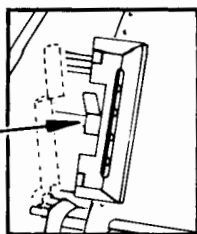
Imprimante de bureau  
Vue latérale



Imprimante avec socle  
Vue latérale

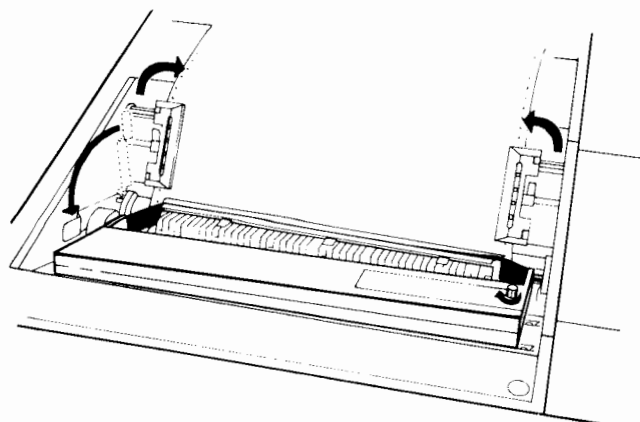
- ② Introduire le papier dans l'imprimante

Levier de déverrouillage  
des entraîneurs à picots



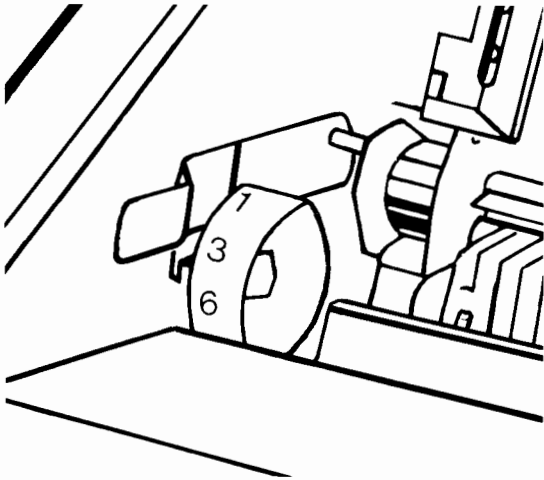
③ Régler les entraîneurs à picots  
selon la largeur du papier

22

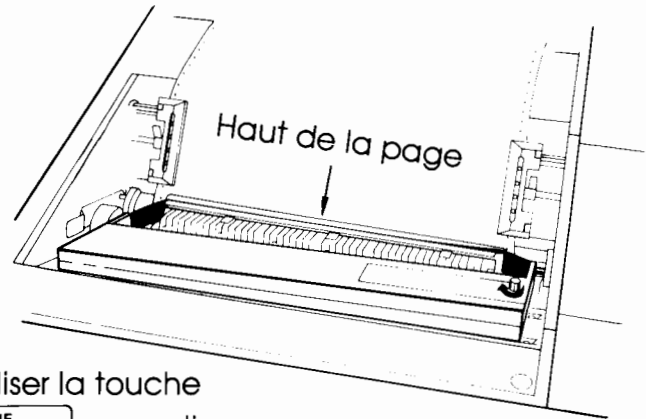


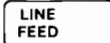
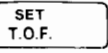

④ Refermer le levier de serrage  
et les entraîneurs à picots

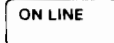
(Suite page suivante)



- ⑤ Ajuster le bouton de réglage du levier de serrage à l'épaisseur du papier
- Simple (1)
  - 3 Feuilles (3)
  - 6 Feuilles (6)

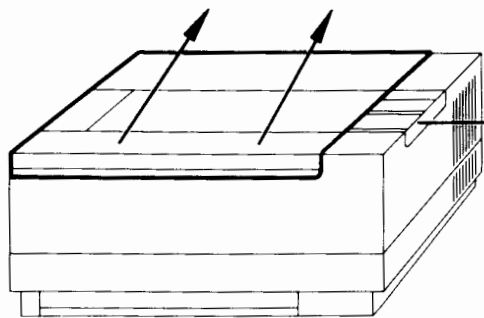


- ⑥ Utiliser la touche  pour aligner le haut de la page avec le guide du ruban et appuyer sur les touches  et 

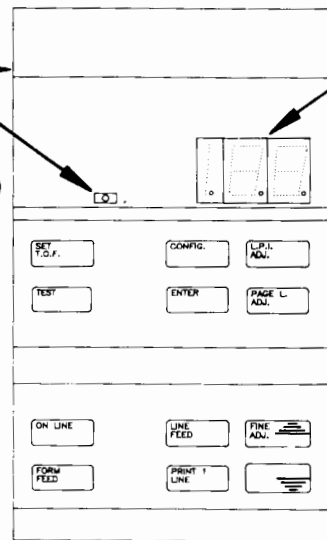
Appuyer sur  pour reprendre l'impression

# COMMANDES ET VOYANTS

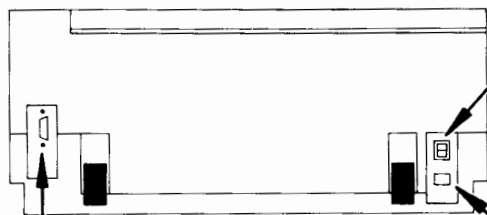
Couvercle d'accès



Voyant de contrôle  
(S'allume lorsque  
l'imprimante est prête)



Affichage



Interrupteur général  
ON/OFF

Connecteur  
d'interface

Vue  
arrière

Prise d'alimentation

# DESCRIPTION DES COMMANDES ET VOYANTS



Affiche l'information sur l'état, les tests et la configuration.



STATUS



TEST



CONFIG



SET T.O.F

Les points décimaux allumés indiquent le mode

L'affichage clignote en cas d'erreur

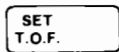



ERROR

## CODE D'ERREUR

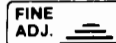
- 11 Manque de papier
- 12 Levier de serrage ouvert ou ruban terminé
- 13 Papier coincé

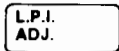
- 14 Problème dans le mécanisme d'impression (Appeler maintenance HP)
- 20+ Erreurs d'auto-test (Voir manuel d'utilisation)





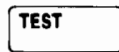
Accède au mode début de page. Appuyer sur  pour mémoriser le nouveau début de page.





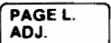
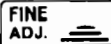


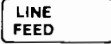

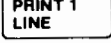
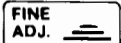
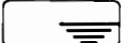
Accède au mode de configuration lorsqu'on l'enfonce en même temps que 



Affiche le nombre de lignes par pouce (6 ou 8 LPI). Pour changer, appuyer sur  jusqu'à obtention du nombre désiré. Appuyer ensuite sur 



Accède au mode test. Pour lancer l'auto-test, appuyer sur 

	<p>Permet d'entrer un nouveau nombre de LPI, début de page, longueur de page, ou une nouvelle configuration. Lance aussi le sous-test en mode test.</p>	 <p>Affiche la longueur de page en cours (en pouces). Pour la modifier, appuyer sur  jusqu'à affichage de la longueur désirée. Appuyer ensuite sur </p>
	<p>Met l'imprimante sous le contrôle de l'ordinateur (on-line) ou de l'opérateur (off-line). Annule également les modes configuration, test et début de page.</p>	 <p>Avance le papier d'une ligne d'impression</p>
	<p>Avance le papier jusqu' à la page suivante</p>	 <p>Imprime une ligne du fichier ou un texte-test (en mode test) pour aider à positionner le papier.</p>
 	<p>Provoque de petits déplacements du papier vers le haut ou vers le bas. Permet aussi d'augmenter ou de diminuer le nombre affiché dans les modes test et configuration (y compris le nombre de lignes par pouce et la longueur de page).</p>	

## **ENTRETIEN COURANT**

Maintenir l'imprimante en état de propreté générale.  
L'accumulation de poussière, de morceaux de papier et de peluches peut diminuer la durée de vie de l'imprimante.

Faire attention aux signes extérieurs de dégradation et signaler les problèmes (existants ou potentiels) au Service après-vente HP.





# INHALTSVERZEICHNIS

<b>Einleitung .....</b>	<b>2</b>
<b>Verbrauchsmaterial .....</b>	<b>3</b>
<b>Einsetzen des Farbbandes .....</b>	<b>4</b>
<b>Einführen des Papiers .....</b>	<b>6</b>
<b>Bedienungselemente und Anzeigen .....</b>	<b>9</b>
<b>Beschreibung der Bedienungselemente und Anzeigen .....</b>	<b>10</b>
<b>Vorbeugende Instandhaltung .....</b>	<b>12</b>

## **EINLEITUNG**

Dieses Handbuch ist als eine kurze Zusammenfassung der Bedienung des HP 2563A gedacht. Es enthält eine Liste des Verbrauchsmaterials, beschreibt das Wechseln von Papier und Farbband, und es enthält eine Kurzbeschreibung der Druckerbedienung und der Anzeigen, sowie elementare Hinweise zur Instandhaltung. Genauere Informationen entnehmen Sie bitte dem HP 2563A Operator's Manual (02563-90901).

# VERBRAUCHSMATERIAL

Das folgende Drucker-Verbrauchsmaterial kann von Hewlett-Packard bezogen werden:

## FARBKASSETTEN

Packung mit drei Standard-Farbkassetten (92158A).

Packung mit drei Farbkassetten (92158M) (für optische Zeichenerkennung mit den HP 307X OMR-Lesern).

## HANDBÜCHER

- Operator's Manual (Teile-Nr. 02563-90901).
- Technical Reference Manual (Teile-Nr. 02563-90905)
- Service Manual (Teile-Nr. 02563-90904)

## PAPIER

HP Teile-Nr.	Beschreibung	Menge
92157A	Einfach, weiß, 70 g/m <sup>2</sup>	2400 Blatt/Karton
92157B	Einfach, weiß, 60 g/m <sup>2</sup> , 3 vorgestanzte Löcher	3200 Blatt/Karton
9280-0218	Einfach, grün liniert, 60 g/m <sup>2</sup> , 80 Spalten	3200 Blatt/Karton
9280-0705	Einfach, weiß, 60 g/m <sup>2</sup> , 72 Spalten	3200 Blatt/Karton
9320-1515	Einfach, blau liniert 70 g/m <sup>2</sup> , 132 Spalten	2400 Blatt/Karton

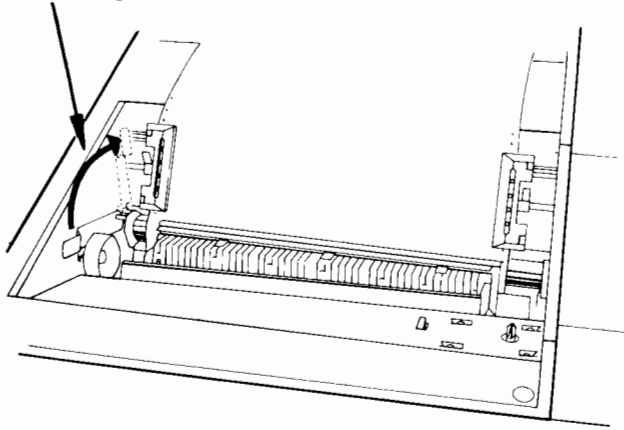
# INSTALLATION

Zur Installation Ihres Druckers HP 2563A führen Sie bitte die folgenden Schritte durch:

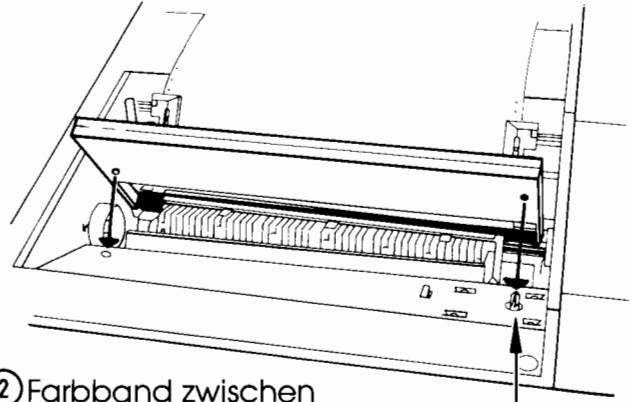
- a. Nach dem Auspacken Ihres Druckers verbinden Sie (mit dem Schnittstellenkabel) das Computersystem Mit dem Schnittstellenanschluß auf der Rückseite des Druckers.
- b. Verbinden Sie das Netzanschlußkabel mit dem Netzanschluß auf der Rückseite des Druckers und stecken Sie das andere Ende in eine Netzsteckdose.
- c. Schalten Sie den Hauptnetzschalter EIN/AUS (ON/OFF - 1/0) auf der Rückseite des Druckers in die Stellung EIN (ON).
- d. Konfigurieren Sie Ihre Schnittstelle wie in dem mit Ihrem Drucker mitgelieferten Schnittstellenhandbuch beschrieben.
- e. Mit dem Drucker offline, drücken Sie erst die Taste TEST und dann ENTER auf dem Bedienungsfeld. Es wird ein Selbsttest-Ausdruck gedruckt und der Drucker ist betriebsbereit.

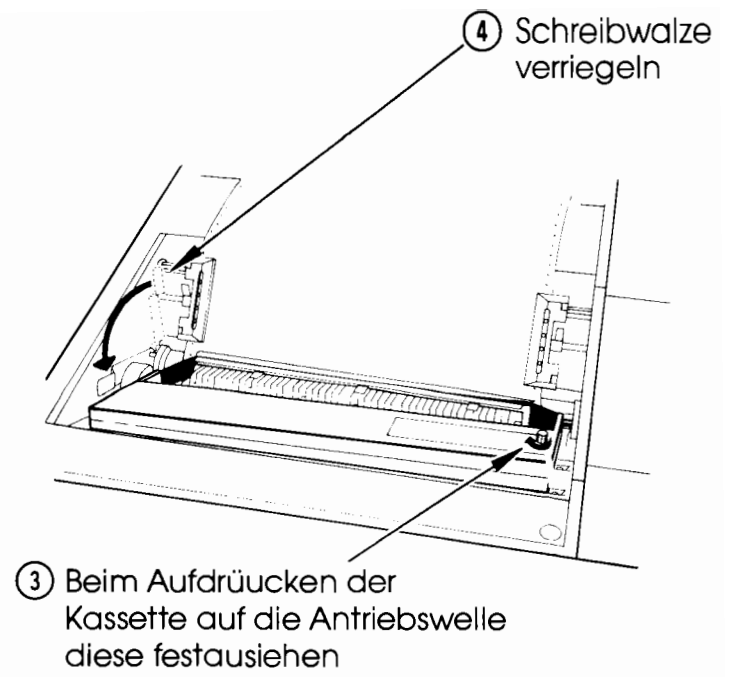
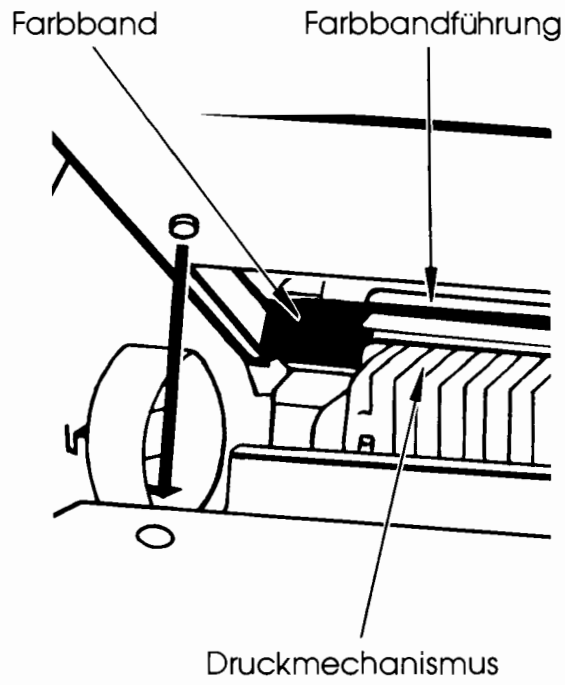
## EINSETZEN DES FARBBANDES

- ① Schreibwalze entriegeln

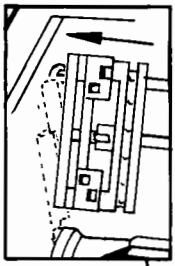


- ② Farbband zwischen Druckmechanismus und Farbbandführung einsetzen. Antriebswelle

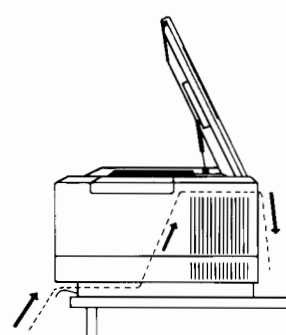
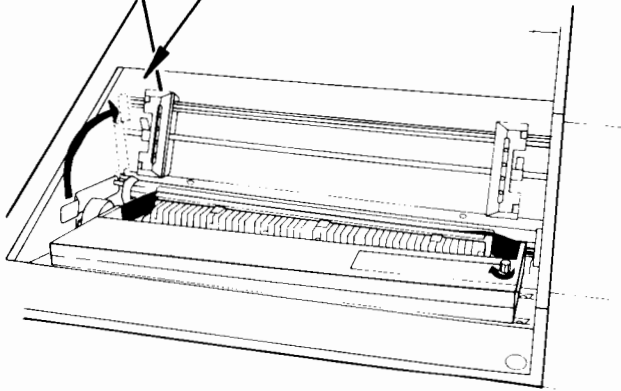




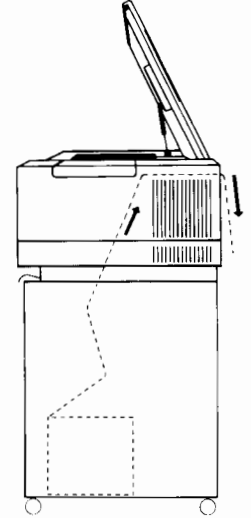
## EINLEGEN DES PAPIERS



① Schreibwalze  
und Vorschub  
entriegeln



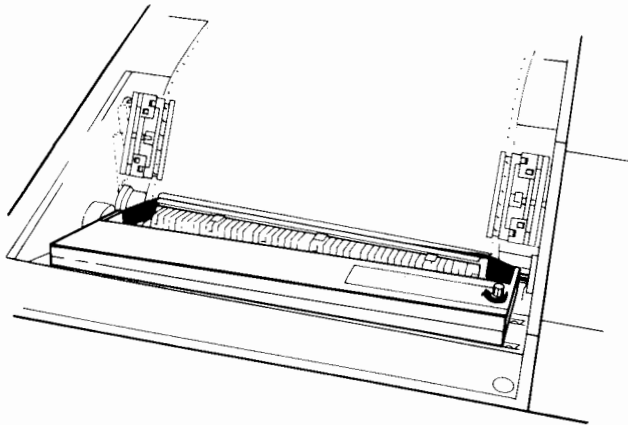
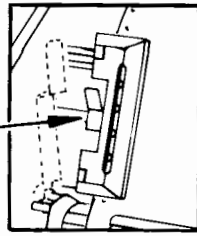
Tischdrucker,  
Seitenansicht



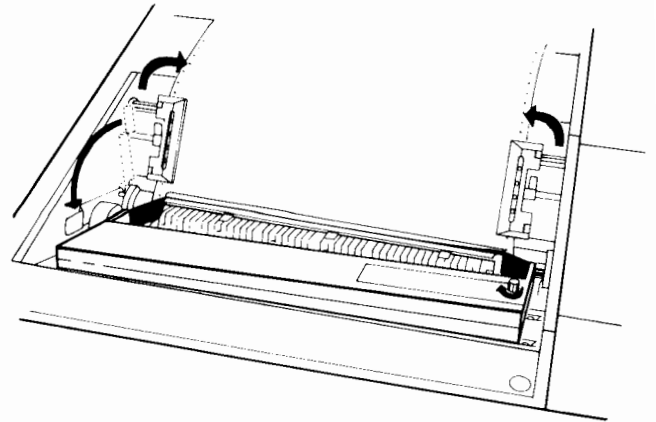
Drucker mit Stand  
Seitenansicht

② Papier in den Drucker  
einführen

Vorschub-  
Entriegelungshebel

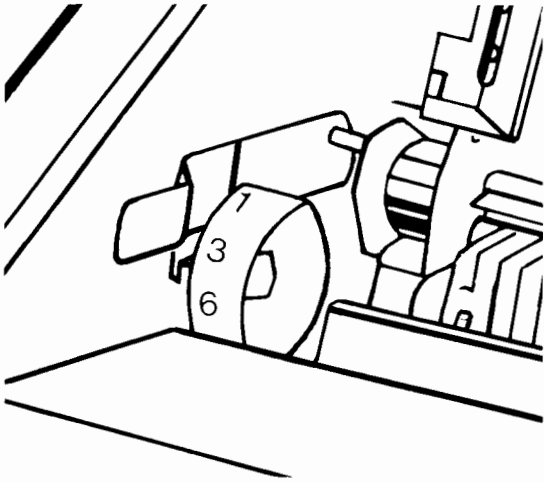


③ Vorschub auf Papierbreite  
einstellen

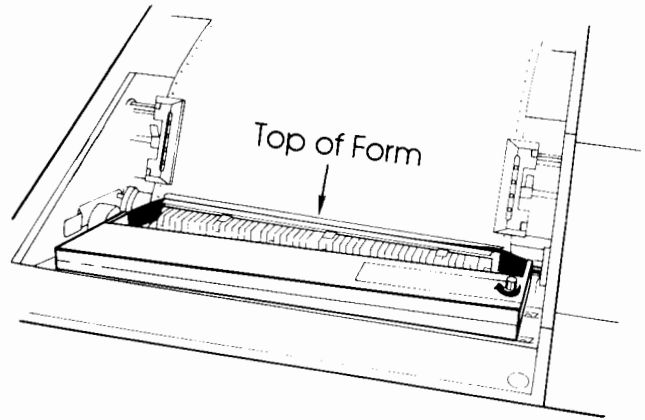


④ Schreibwalze und  
Vorschub verriegeln





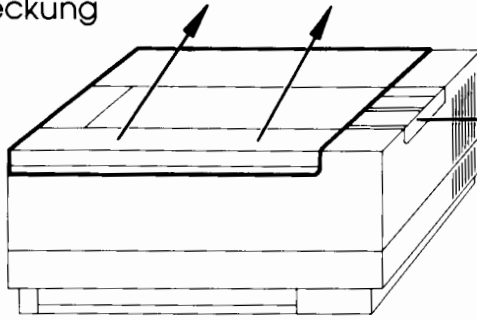
- ⑤ Schreibwalzen-Einstellknopf auf die Formularstärke einstellen  
 1-fach  
 3-fach  
 6-fach



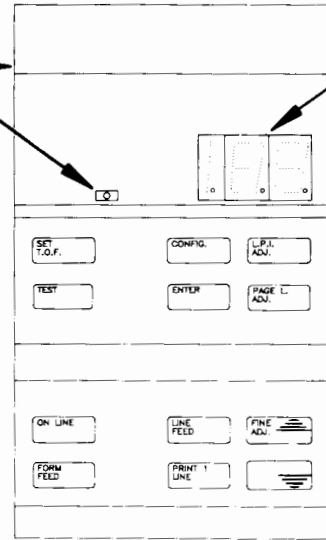
- ⑥ Mit der Taste  Seitenanfang auf die Oberkante der Farbbandführung einstellen die Taste  und dann  drücken.
- drücken, um die Drucktätigkeit wieder aufzunehmen

# BEDIENUNGSELEMENTE UND ANZEIGEN

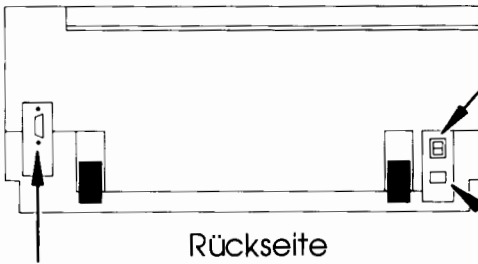
Abdeckung



Online-Anzeige  
(Leuchtet, wenn  
sich der Drucker im  
Online-Betrieb  
befindet)



Anzeigefeld



Hauptnetzschalter  
Ein/Aus (ON/OFF)

Rückseite

Wechselspannungs-Netzanschluß

Schnittstellen-  
Stecker

# BESCHREIBUNG DER BEDIENUNGSELEMENTE UND ANZEIGEN



Anzeige der Status-, Test- und Konfigurationsinformationen



STATUS



TEST



KONFIGURATION



SET T.O.F.

Erleuchtete Dezimalpunkte zeigen die Betriebsart an

Blinkende Anzeige weist auf Fehler hin



FEHLER

FEHLERNUMMERN

- 11 Kein Papier im Drucker
- 12 Schreibwalze entriegelt/  
kein Farbband
- 13 Papierführung blockiert

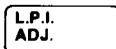
- 14 Problem im Druckmechanismus  
(Benachrichtigen Sie Ihren HP-Service)
- 20+ Selbsttest-Fehler (Siehe Operator's Manual)



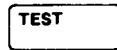
Zugang zur Seitenanfangseinstellung. **ENTER** drücken um den neudn Seitenanfang zu speichern.




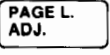
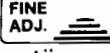
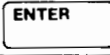

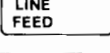

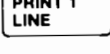
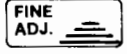
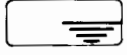
Umschalten auf Konfigurationsbetrieb



Zeigt die eingestellte Zeilenanzahl pro Zoll an (6 oder 8). Zur Änderung drücken Sie **FINE ADJ.** bis die gewünschte Zeilenzahl pro Zoll in der Anzeige erscheint—dann drücken Sie **ENTER**



Initialisiert die Selbsttest-Routine

 Speichert neue Zeilenanzahl-, Seitenlänge- oder Konfigurations-Einstellungen. Startet außerdem im Testbetrieb untergeordnete Tests.	 Zeigt die gegenwärtig eingestellte Seitenlänge an (in Zoll). Zur Änderung drücken Sie  bis die gewünschte Seitenlänge in der Anzeige erscheint—dann drücken Sie 
 Schaltet den Drucker von Computer-Kontrolle (online) auf Operator-Kontrolle (offline) um, und umgekehrt.	 Papiervorschub zur nächsten Druckzeile
 Papiervorschub zum Anfang der nächsten Seite	 Druckt eine Zeile Dateidaten oder ein Testmuster (im Konfigurationsbetrieb) als Hilfe zur Papiereinstellung.
  Bewegt das Papier in kleinen Schritten nach oben bzw. unten. Verkleinert oder vergrößert außerdem die angezeigte Zahl im Test- oder Konfigurationsbetrieb (einschließlich Zeilenanzahl- oder Seitenlängen-Einstellung).	

## **VORBEUGENDE INSTANDHALTUNG**

Halten Sie den Drucker im allgemeinen in einem sauberen Zustand. Angesammelter Staub, Papierstückchen und Fussel können unter Umständen die Drucker-Ausfallzeiten erhöhen.

Beachten Sie Anzeichen einer Beschädigung und wenden Sie sich mit Problemen oder potentiellen Problemen an Ihre HP-Geschäftsstelle.



# INDICE DE MATERIAS

<b>Introducción</b> .....	<b>2</b>
<b>Accesorios de operación</b> .....	<b>3</b>
<b>Instalación</b> .....	<b>4</b>
<b>Para introducir la cinta</b> .....	<b>4</b>
<b>Para agregar papel</b> .....	<b>6</b>
<b>Controles e indicadores</b> .....	<b>9</b>
<b>Descripción de controles e indicadores</b> .....	<b>10</b>
<b>Mantenimiento preventivo</b> .....	<b>12</b>

## **INTRODUCCION**

Este manual está diseñado para describir en forma condensada las funciones del operador del HP 2563A. Contiene una lista de accesorios de operación, procedimientos para inserción de cinta y papel y breves descripciones de los controles de la impresora y de mantenimiento básico preventivo. Puede encontrar información más detallada en el Manual del Operador del HP 2563A (02563-90901).



## ACCESORIOS DE OPERACION

Puede disponer de los accesorios nombrados a continuación por medio de la División de Accesorios para Computadoras de Hewlett-Packard:

### CARTUCHOS DE CINTA

Caja de tres cartuchos de cinta normal (92158A).

Caja de tres cartuchos de cinta (92158) (para reconocimiento de marcas ópticas con los lectores HP 307X OMR).

### MANUALES

- del Operador (pieza # 02563-90901)
- Referencia Técnica (pieza # 02563-90905)
- Servicio (pieza # 02563-90904)



### PAPEL

# Pieza HP	Descripción	Cantidad
92157A	Hoja sencilla, blanco, 18 lb.	2400 hojas/caja
92157B	Hoja Sencilla, blanco, 15 lb., 3 perforaciones	3200 hojas/caja
9280-0218	Hoja sencilla, rayas verdes, 15 lb., 80 columnas	3200 hojas/caja
9280-0705	Hoja sencilla, 15 lb., 72 columnas	3200 hojas/caja
9320-1515	Hoja sencilla, rayas azules, 18 lb., 132 columnas	2400 hojas/caja

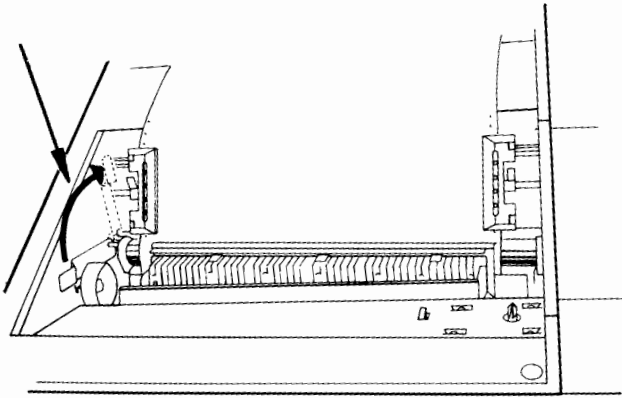
# INSTALACION

Para instalar su impresora HP 2563A siga las instrucciones dadas a continuación:

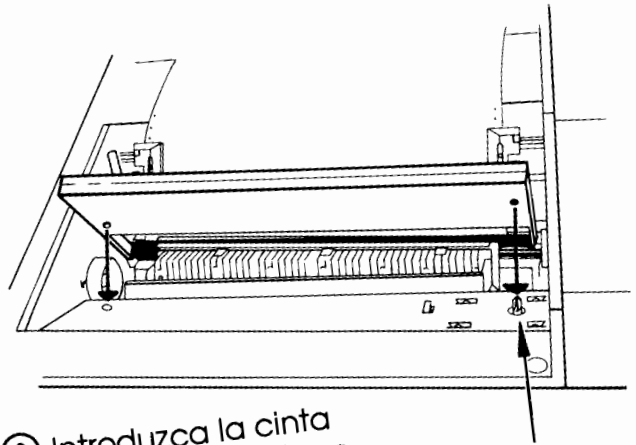
- a. Después de desempacar su impresora, conecte el cable de interfase de su computadora a la conexión de interfase que esta localizada en la parte posterior de la impresora.
- b. Conecte el cable de corriente a la entrada de corriente alterna (AC) en la parte posterior de la impresora y conecte la otra punta a la toma de corriente de la pared.
- c. Coloque el interruptor principal ON/OFF (1/0) que esta localizado en la parte posterior de la impresora en la posición ON.
- d. Configure su interfase en la manera descrita en el manual de interfase suministrado con su impresora.
- e. Coloque el papel y la cinta en la manera descrita en este manual.
- f. Con la impresora fuera de línea, oprima la tecla de TEST, ENTER que se encuentra en el panel de control del operador. Se imprimirá un patrón de prueba y su impresora estará lista para entrar en operación.

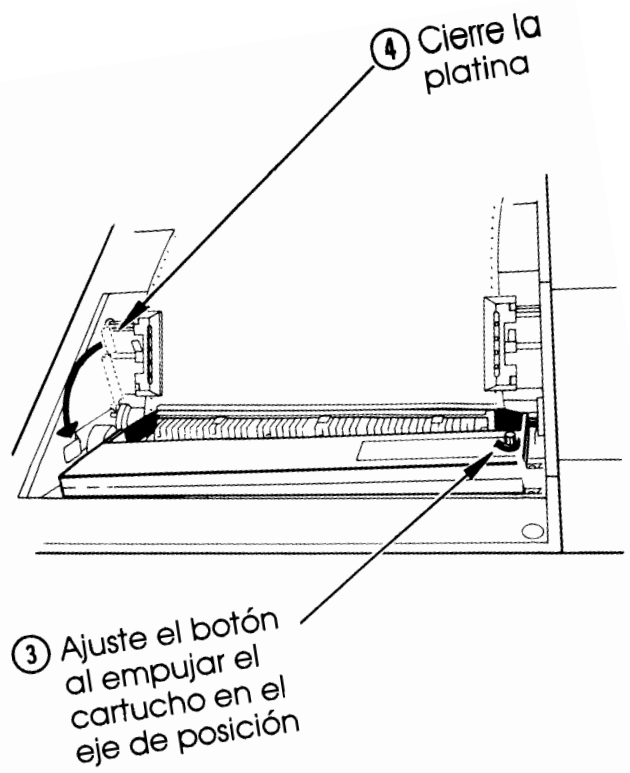
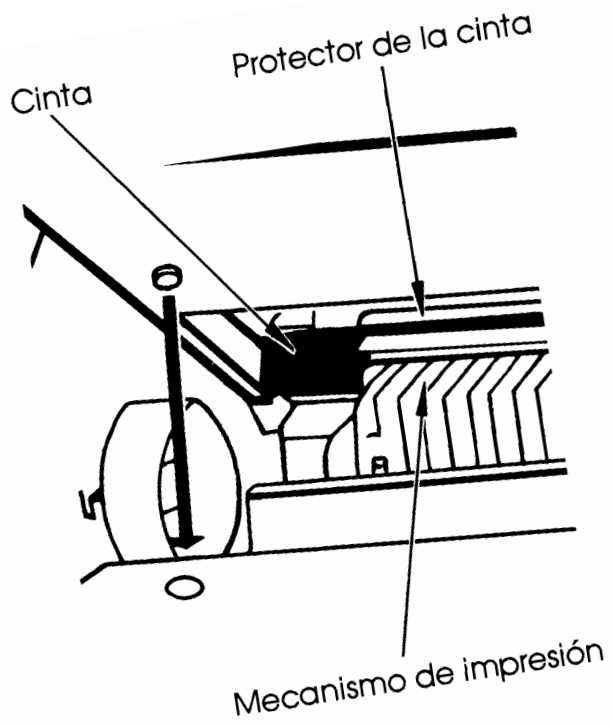
# INSERCIÓN DE LA CINTA

① Abra la platina

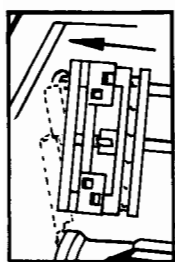


② Introduzca la cinta entre el mecanismo de impresión y el protector de la cinta  
Eje de posición

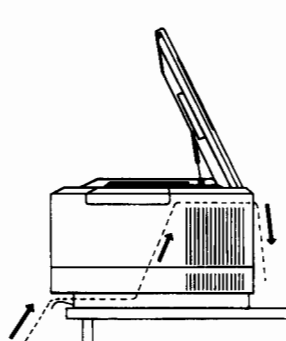
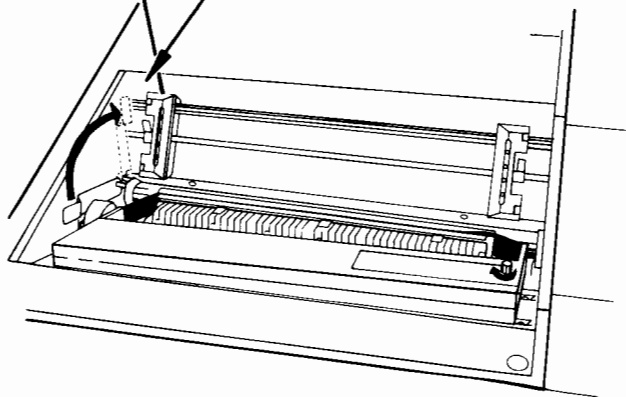




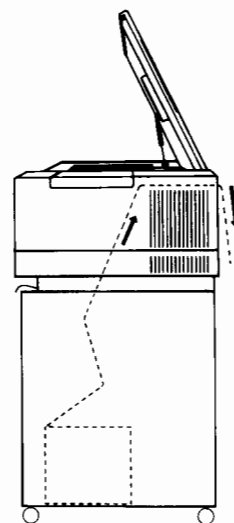
## PARA AGREGAR PAPEL



① Abra la platina y las guías



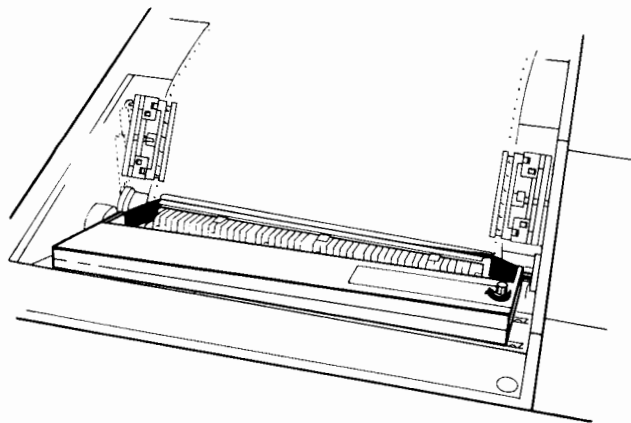
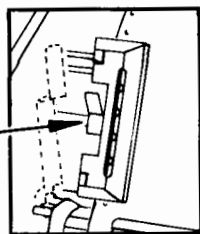
Impresora de mesa  
Vista lateral



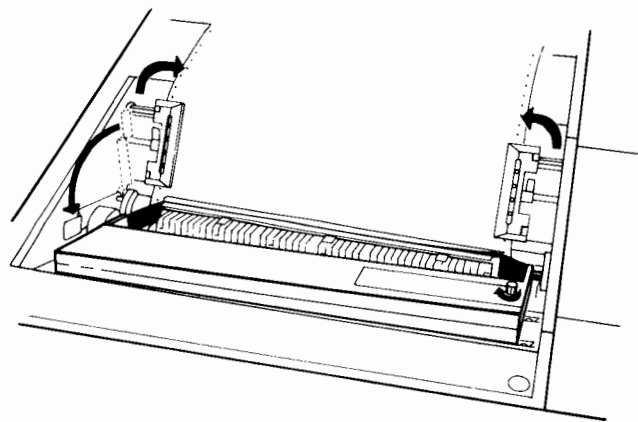
Impresora con pedestal  
Vista lateral

② Introduzca el papel en la impresora

Tuercas para liberar las guías

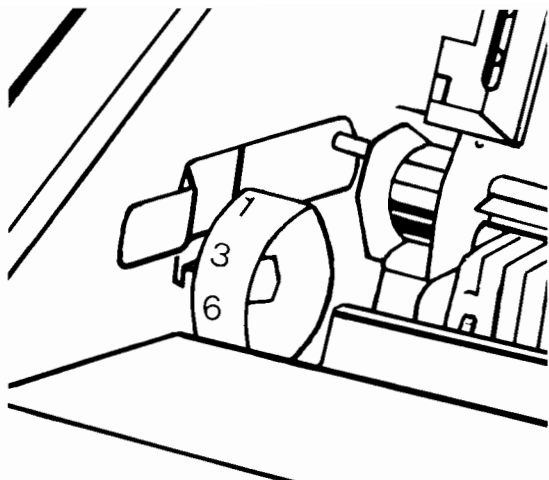


③ Ajuste las guías al ancho del papel

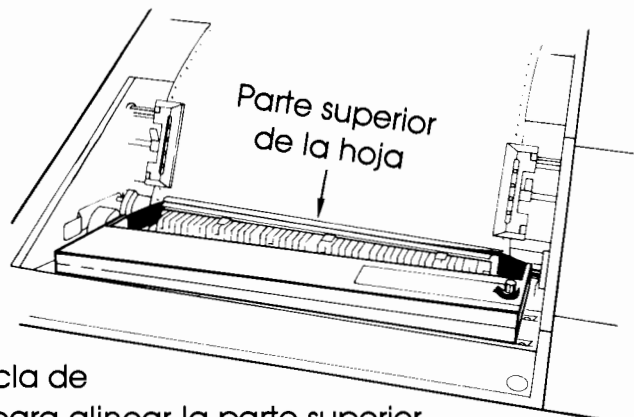


④ Cierre la platina y las guías

(continúa en la página siguiente)



- ⑤ Seleccione el botón de ajuste de la platina para el grueso correcto
- 1 hoja
  - 3 hojas
  - 6 hojas

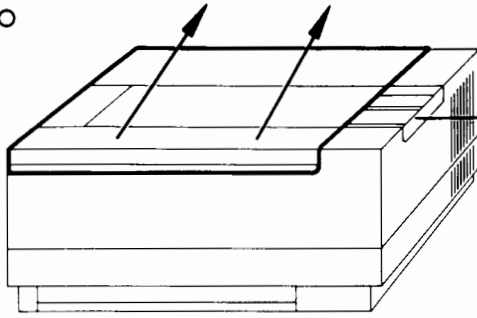


- ⑥ Use la tecla de **LINE FEED** para alinear la parte superior de la hoja con la parte superior del protector de la cinta y oprima las teclas marcadas **SET T.O.F.** y **ENTER**

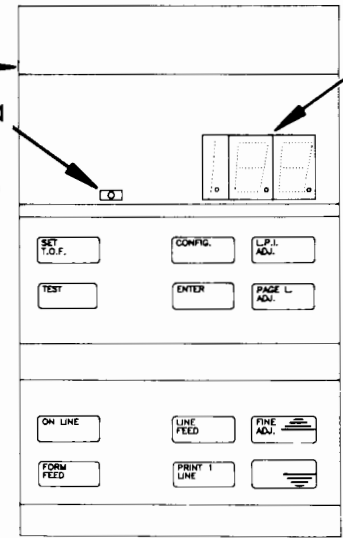
Oprima **ON LINE** para continuar con la impresión

# CONTROLES E INDICADORES

Cubierta de acceso



Indicador de en-línea  
(Esta encendido cuando la impresora  
esta en línea)



Indicador



Interruptor principal de encendido

Vista posterior

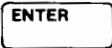
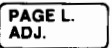
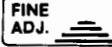




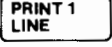
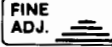
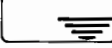
Toma de corriente

Conector para la interface



# DESCRIPCION DE CONTROLES E INDICADORES

	Muestra información sobre estado general, pruebas y configuración.			
<p>STATUS</p>	<p>TEST</p>	<p>CONFIG</p>	<p>SET T.O.F.</p>	Puntos decimales iluminados indican modo de operación
Indicadores intermitentes indican un error				
<p>ERROR</p>	ERROR # 11 Impresora se encuentra sin papel 12 Platina abierta/ cinta afuera 13 Papel atascado	14 Problemas con el mecanismo de impresión (llame a su representante de servicio técnico HP) 20+ Errores de auto-diagnóstico (vea el Manual del operador)		
	Permite fijar el modo comienzo de formato. Oprima  para guardar el nuevo comienzo de formato.			Accede al modo de configuración al ser oprimido junto con
	Muestra el valor actual de líneas verticales por pulgada (6 o 8). Para cambiarlo, oprima  hasta que el valor deseado aparezca y después oprima			Accede al modo de prueba. Para iniciar un Auto-diagnóstico oprima la tecla

 <p>Guarda un nuevo estado de LPI, longitud de página, inicio de página (top of form) o configuración. Además inicia una prueba cuando se está en modo de prueba.</p>	 <p>Muestra la longitud de página actual (en pulgadas). Para cambiarla, oprima  hasta que la longitud de página deseada sea mostrada—  entonces oprima.</p>
 <p>Conmuta la impresora entre control por computadora (on line) y control del operador (off line). También aborta los modos de configuración, prueba y de inicio de página.</p>	 <p>Avanza el papel a la próxima línea de impresión.</p>
 <p>Avanza el papel al próximo inicio de página.</p>	 <p>Imprime una línea de datos de un archivo o un patrón de prueba (en modo de prueba) como ayuda en el alineamiento de páginas.</p>
  <p>Mueve el papel hacia arriba y hacia abajo en pequeños intervalos. Además incrementa o disminuye el indicador en modo de prueba y configuración (incluye LPI y el ajuste de longitud de página).</p>	

## **MANTENIMIENTO PREVENTIVO**

Mantenga la impresora limpia. El polvo, trozos de papel y pelusas pueden disminuir el tiempo continuo de operación de su impresora.

Esté alerta para notar cualquier daño que sufra su impresora y reporte problemas (o la sospecha de que éstos existan) a su representante de Servius Técnico.



# INDICE

<b>Introduzione</b> . . . . .	<b>2</b>
<b>Accessori</b> . . . . .	<b>3</b>
<b>Installazione</b> . . . . .	<b>4</b>
<b>Inserimento del nastro</b> . . . . .	<b>5</b>
<b>Inserimento dei moduli</b> . . . . .	<b>7</b>
<b>Comandi e indicatori</b> . . . . .	<b>10</b>
<b>Descrizione dei comandi e degli indicatori</b> . . . . .	<b>11</b>
<b>Manutenzione</b> . . . . .	<b>13</b>

## **INTRODUZIONE**

Il presente manuale fornisce un riassunto delle funzioni della stampante HP 2563A. Contiene una lista degli accessori, le istruzioni operative, le procedure per l'inserimento del nastro e della carta, brevi descrizioni dei comandi e degli indicatori e dei procedimenti di manutenzione. Per ulteriori informazioni consultare il Manuale operativo della stampante HP 2563A (02563-90901).

## ACCESSORI

I seguenti accessori sono disponibili presso i rivenditori autorizzati Hewlett-Packard:

### CARTUCCE NASTRO

Confezione di tre cartucce nastro standard (92158A).

Confezione di tre cartucce nastro (92158M) (per lettura ottica tramite lettore HP 307X OMR).

### MANUALI

— Manuale operativo (No. 02563-90901)

— Manuale di riferimento tecnico (No. 02563-90905)

— Manuale di istruzione per la manutenzione (No. 02563-90904)

### MODULI

No. H.P.	Descrizione	Quantità
92157A	Semplice, bianco, 18 lb	2400 moduli/scatola
92157B	Semplice, bianco, 15 lb, 3 perforazioni	3200 moduli/scatola
9280-0218	Semplice, righe verdi, 15 lb, 80 colonne	3200 moduli/scatola
9280-0705	Semplice, bianco, 15 lb, 72 colonne	3200 moduli/scatola
9320-1515	Semplice, righe blu, 18 lb, 132 colonne	2400 moduli/scatola

## INSTALLAZIONE

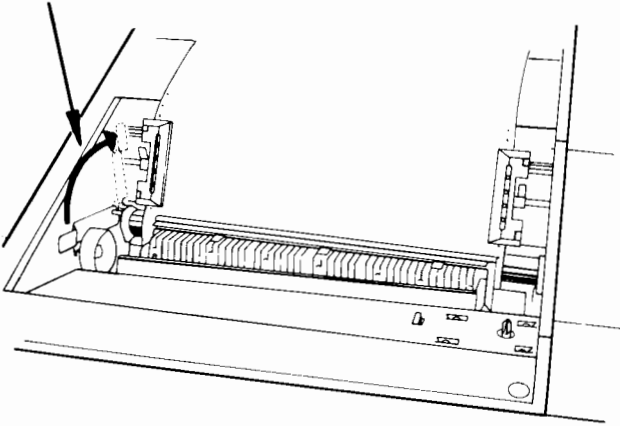
Per installare la HP 2563A, eseguire le seguenti operazioni:

- a. Togliere la stampante dalla scatola, quindi collegare il cavo d'interfaccia del computer all'apposita presa sul retro della stampante.
- b. Inserire il cavo di alimentazione AC nell'apposita presa sul retro della stampante e collegare l'altra estremità nella presa di corrente alternata.
- c. Portare l'interruttore di alimentazione ON/OFF (1/0), situato sul retro della stampante, in posizione ON.
- d. Configurare l'interfaccia seguendo le istruzioni fornite nel manuale fornito con la stampante.
- e. Inserire i moduli e il nastro seguendo le istruzioni contenute in questo manuale.
- f. Con la stampante fuori linea, premere i tasti TEST e ENTER sul pannello di comando per effettuare un test autodiagnostico ed approntare la stampante per l'uso.

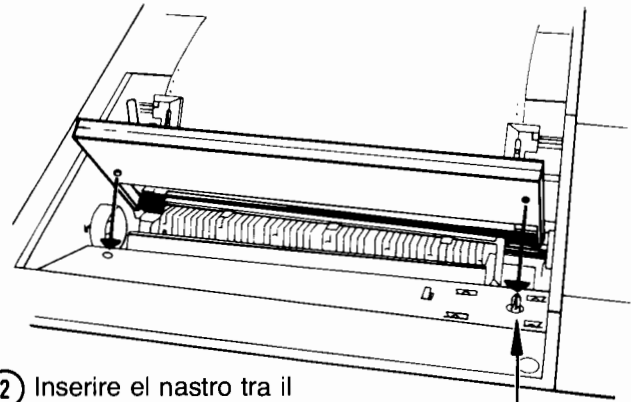


## INSERIMENTO DEL NASTRO

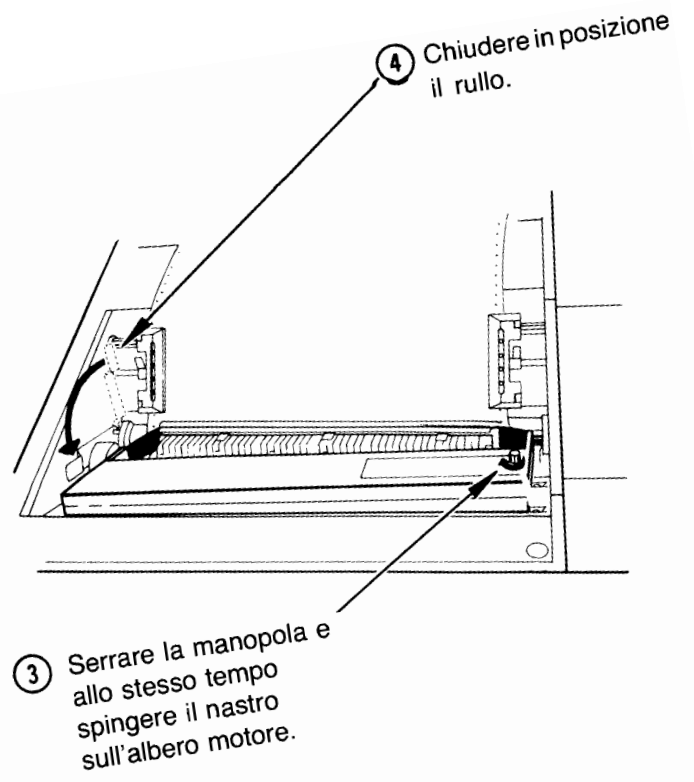
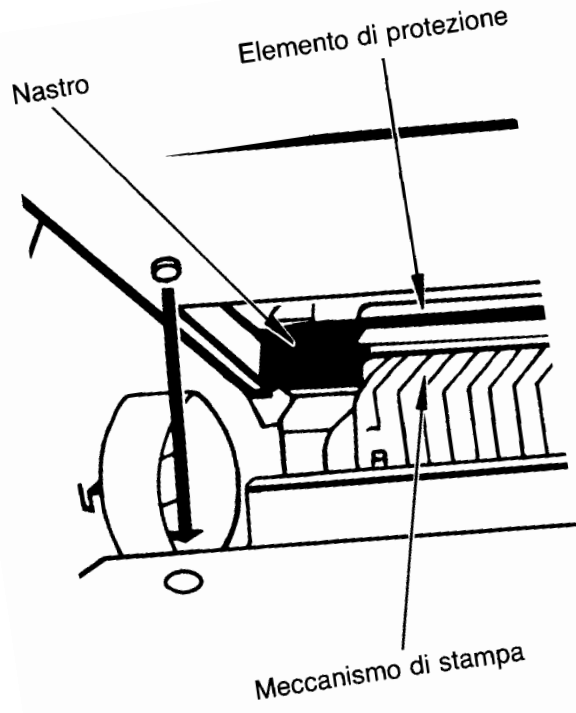
- ① Liberare il rullo.



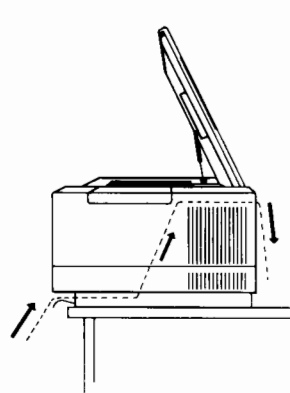
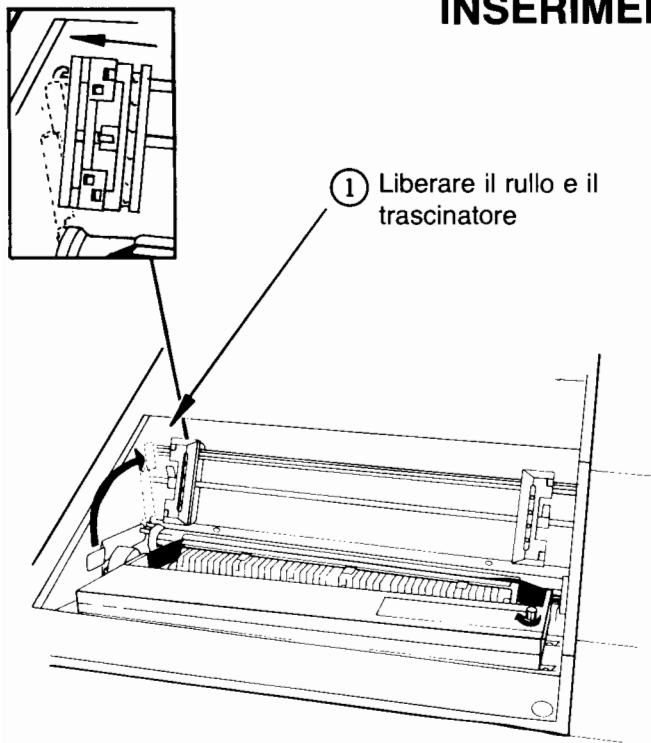
- ② Inserire il nastro tra il meccanismo di stampa e l'elemento di protezione.



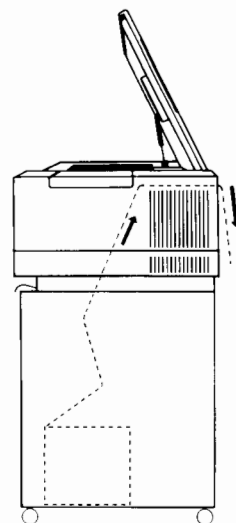
Albero motore



## INSERIMENTO DEI MODULI



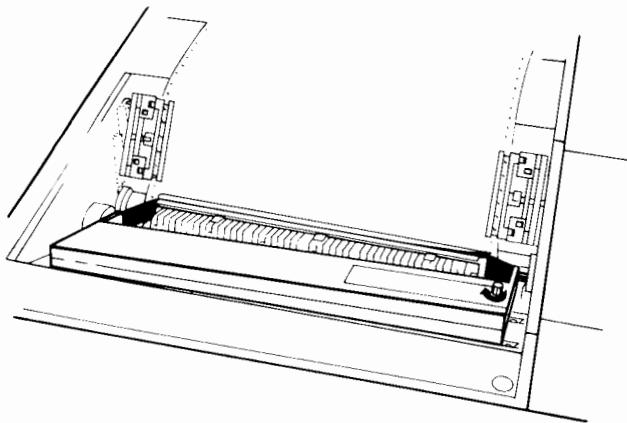
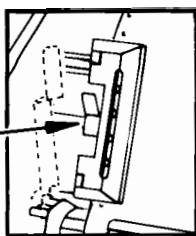
Stampante da tavolo  
Vista laterale



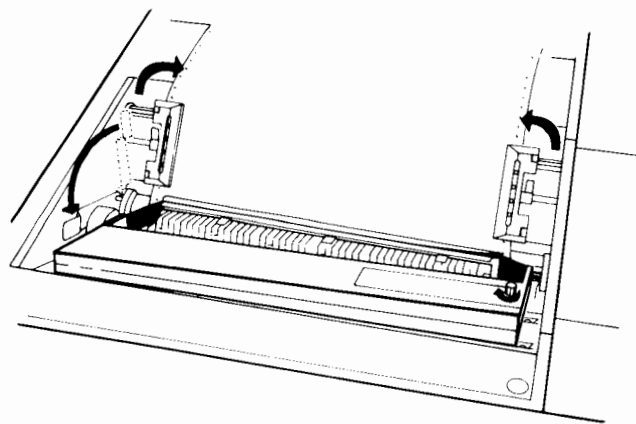
Stampante con sostegno  
Vista laterale

② Inserire i moduli nella stampante

Morsetti di rilascio del trascinatore

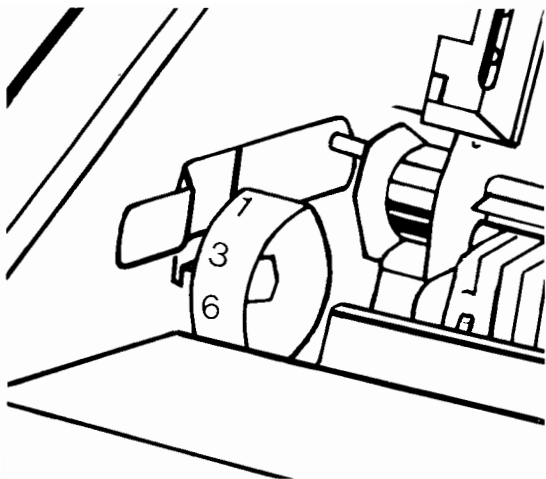


③ Regolare i trascinatori secondo la larghezza del modulo.



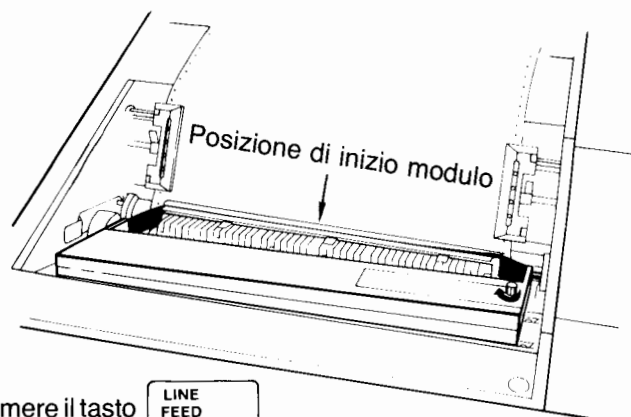
④ Serrare il rullo e i trascinatori

(Continua alla pagina seguente)



⑤ Portare la manopola di regolazione del rullo nella posizione corrispondente allo spessore del modulo.

- 1 foglio
- 3 fogli
- 6 fogli



⑥ Premere il tasto **LINE FEED**

per allineare la posizione di inizio modulo con la parte superiore dell'elemento di protezione, quindi premere

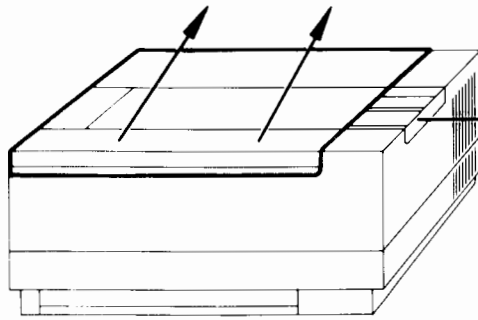
i tasti **SET T.O.F.**

e **ENTER**

Premere **ON LINE** per proseguire la stampa.

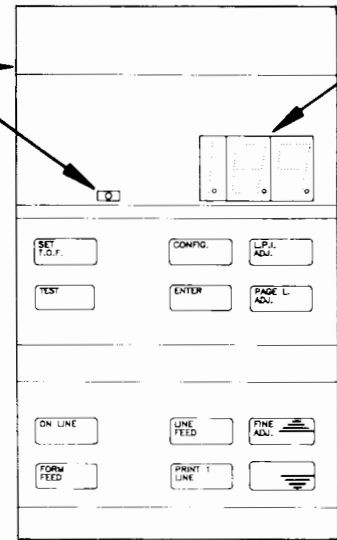
# COMANDI E INDICATORI

Coperchio

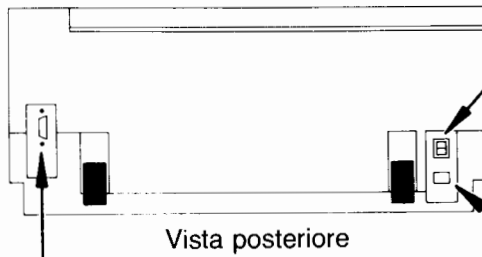


Spia d'alimentazione  
(illuminata quando la  
stampante è accesa)

Visore



Interruttore  
ON/OFF



Vista posteriore

Presca corrente  
alternata

Connessione  
d'interfaccia

# DESCRIZIONE DEI COMANDI E DEGLI INDICATORI



Visualizza i dati relativi allo stato, al test autodiagnostico e alla configurazione.



STATO



TEST



CONF.



INIZIO-MODULO

I punti decimali illuminati indicano la modalità.

Gli indicatori lampeggianti indicano condizioni d'errore.



ERRORE

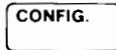
NO. D'ERRORE

- 11 Mancanza di carta
- 12 Rullo aperto/nastro esaurito
- 13 Modulo bloccato

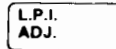
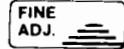
- 14 Meccanismo di stampa guasto (rivolgersi a un tecnico specializzato HP)
- 20+ Errori di test autodiagnostico (consultare il Manuale operativo)



Consente di entrare in modo impostazione inizio modulo. Premere **ENTER** per conservare in memoria la nuova posizione di inizio modulo.

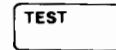


Consente di entrare in modo configurazione se premuto contemporaneamente a



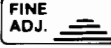
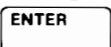
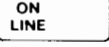

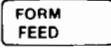
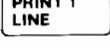
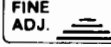
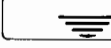


Visualizza il numero di linee verticali per pollice (6 o 8). Per cambiarlo, premere **FINE ADJ.** fino a che non viene visualizzato

il numero desiderato, quindi premere **ENTER**



Consente di entrare in modo test. Premere **ENTER** per iniziare il test autodiagnostico.

 <p>Consente di introdurre in memoria il numero di righe per pollice (LPI), la lunghezza della pagina, la posizione di inizio modulo e la configurazione. In modo test dà inizio al subtest.</p>	 <p>Visualizza la lunghezza della pagina (in pollici). Per cambiarne il valore, premere  fino a che non viene visualizzata la lunghezza desiderata, quindi premere </p>
 <p>Consente il passaggio dal modo di controllo computer (on-line) al modo di controllo operatore (off-line) e vice-versa. Inoltre interrompe i modi CONFIGURAZIONE, TEST e INIZIO MODULO.</p>	 <p>Fa avanzare il modulo di una riga.</p>
 <p>Fa avanzare il modulo alla successiva posizione di inizio modulo.</p>	 <p>Stampa una riga di dati o una configurazione di prova (in modo TEST) per facilitare l'allineamento dei moduli.</p>
  <p>Consente lo spostamento verso l'alto e il basso del modulo in piccoli incrementi. Consente anche di aumentare o diminuire il valore visualizzato nei modi Test e Configurazione (compresi i valori di LPI e lunghezza pagina).</p>	

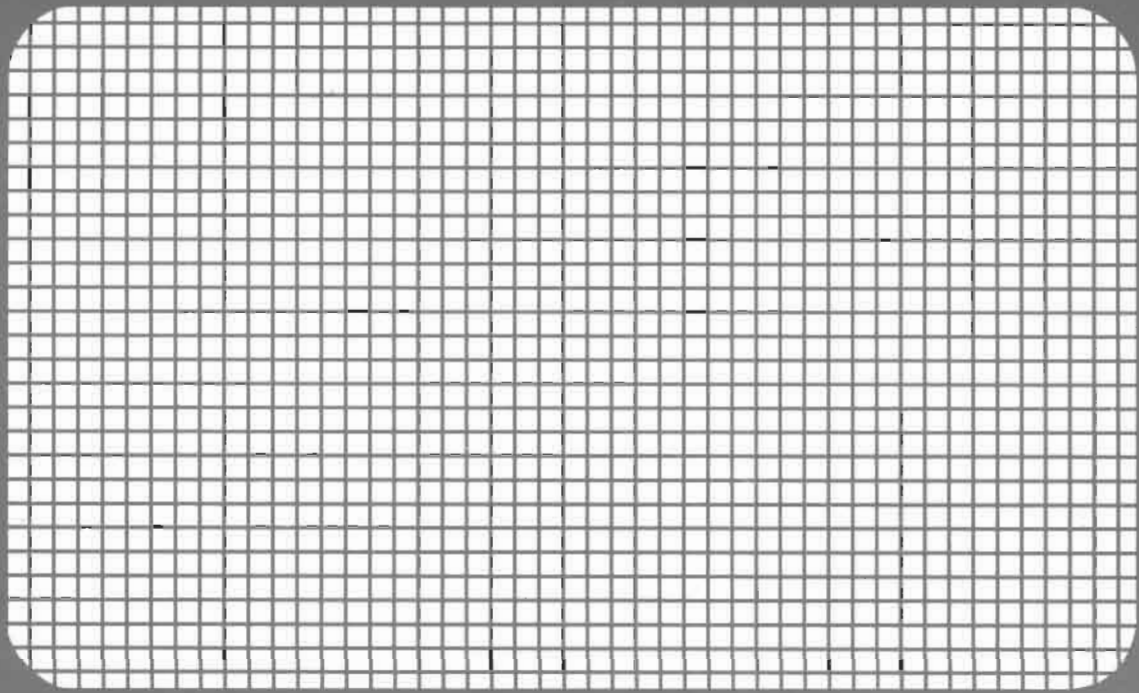


## MANUTENZIONE

Tenere la stampante pulita, tenendo presente che l'accumulo di polvere e particelle di carta può aumentare la probabilità di malfunzionamento dell'apparecchio.

Notare la presenza di eventuali guasti meccanici. In caso di malfunzionamento, rivolgersi alla Hewlett-Packard.





HP  
2563  
9092

 HEWLETT  
PACKARD

Printed in U.S.A.  
02563-90902